

Vibrocostipatori di alta qualità

La caratteristica eccezionale del PACLITE CRX vibrocostipatore a quattro tempi è il loro design compatto, peso leggero e alta efficienza. L'alta percentuale di percussione e la loro velocità di movimento danno risultati eccellenti.

I motori Honda GRX120 benzina a 4 tempi con carburatore a diaframma forniscono prestazioni superiori.

Uno speciale sistema di filtrazione aria a tre fasi permette un virtuale motore senza polvere con lunga vita.

La base del vibrocostipatore è costruita a mano con legno laminato e acciaio per favorire flessibilità e durata su ogni tipo di terreno.

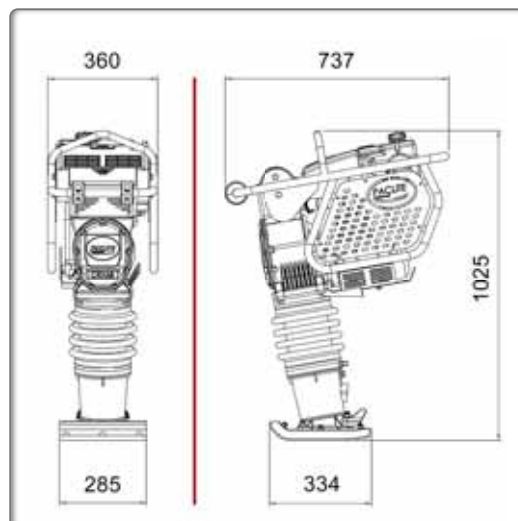
CARATTERISTICHE E VANTAGGI

- Eccezionale fluidità e comfort durantel'utilizzo
- Sistema protettivo del motore.
- Triplo filtro d'aria sistema cyclone con pre filtro: grande portata grazie alla qualità premium.
- Facilmente accessibile.
- Livello olio automatico.
- Manico anti vibrazione.
- Copertura protettiva con tachimetro.
- Misuratore velocità e ore di lavoro.
- Punto sollevamento robusto.
- Rotelle su telaio per facilitarne il trasporto.
- Acceleratore dotato di interruttore di sicurezza.
- Telaio stretto 380 mm.
- Gommone di produzione tedesca.
- Motore Honda GXR120.

Impugnature antivibrazione



POWERED by HONDA



Base costruita a mano in legno laminato e acciaio



Tachimetro



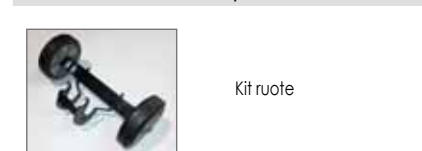
Arresto del motore sulla maniglia



HONDA GXR120

Codice	CRX60H	CRX68H
Modello	CRX60 Honda	CRX68 Honda
Peso operativo (kg)	62	69
Larghezza piastra (mm)	335-265	335-285
Motore	Honda GXR120	Honda GXR120
Potenza CV (kW)	3,1 (2,3)	2,8 (2,1)
Velocità (rpm)	3600	3600
Cilindro (cm³)	121	98
Consumi di carburante (l/h)	1,1	0,88
Velocità (m/min)	8 - 11	8-15
Ampiezza (mm)	70 - 80	70 - 80
Frequenza (Hz)	12	12
Forza centrifuga (kN)	18	17
Livello acustico dB (A)	104	104
Ritmo percussione massimo (colpi/min)	640	630
Velocità di lavoro (m/min)	7	8,7
Capacità di compattazione (m²/h)	120	148
Vibrazione* (m/s²)	6,4	6,4
CO2 (NRSC) (g/kWh)	655	645
HAV-Vibrazioni mano-braccio* (m/s²)	5,8	5,8
* Livelli minimi di vibrazioni misurate EN500-4		
Potenza certificata SAE J 1349		

OPZIONE KIT RUOTE



Kit ruote