



PL2000 H V6



Manuel d'utilisation & d'entretien

TOUR D'ÉCLAIRAGE À LED



# Contenu

<b>1. UTILISATION ET MAINTENANCE .....</b>	<b>6</b>
<b>2. INFORMATIONS GÉNÉRALES .....</b>	<b>6</b>
2.1 Documentation de l'équipement de la tour d'éclairage .....	6
<b>3. CONSIGNES DE SÉCURITÉ .....</b>	<b>7</b>
<b>4. RÈGLES DE SÉCURITÉ À RESPECTER .....</b>	<b>9</b>
4.1 Avant toute utilisation de la machine .....	9
4.2 Pendant l'entretien .....	9
4.3 Durant le transport .....	9
<b>5. INFORMATIONS GÉNÉRALES DE DANGER .....</b>	<b>10</b>
5.1 Danger de brûlure .....	10
5.2 Danger d'électrocution .....	10
5.3 Danger d'emmêlement .....	10
5.4 Avertissement d'incendie ou d'explosion durant les opérations de ravitaillement .....	10
5.5 Bruit .....	10
5.6 Gaz d'échappement .....	10
<b>6. DESCRIPTION GÉNÉRALE DE LA MACHINE .....</b>	<b>11</b>
<b>7. PÉRIODE D'INACTIVITÉ .....</b>	<b>11</b>
<b>8. SPÉCIFICATIONS TECHNIQUES .....</b>	<b>12</b>
8.1 Moteur .....	12
8.2 Mat d'éclairage .....	12
8.3 Corde de montage et de descente .....	13
8.4 Treuil Manuel 8.400 kgs .....	14
8.5 Spécification du treuil .....	14
8.6 Projecteur .....	15
8.7 Lampe .....	15
<b>9. SCHÉMA D'IMPRESSION DU PIED D'ÉCLAIRAGE .....</b>	<b>16</b>
<b>10. IDENTIFICATION DES COMPOSANTS EXTERNES .....</b>	<b>17</b>
10.1 Composition du mât d'éclairage .....	17
<b>11. IDENTIFICATION DES COMPOSANTS EXTERNES .....</b>	<b>17</b>
<b>12. DESCRIPTION DES COMMANDES .....</b>	<b>19</b>
12.1 Panneau de commandes .....	19
12.2 Batterie .....	19
12.3 Réservoir de carburant .....	22
12.4 Contrôle du niveau d'huile moteur .....	23
12.5 Changer l'huile moteur .....	24

<b>13. INSTRUCTIONS D'UTILISATION .....</b>	<b>25</b>
13.1 Positionnement du mât d'éclairage .....	25
13.2 Connexion de la batterie .....	25
13.3 Raccord à la terre .....	25
13.4 Contrôles préliminaires .....	25
13.5 Démarrage du moteur .....	26
13.6 Bon fonctionnement .....	26
13.7 Utilisation de la machine .....	26
13.8 Arrêt du moteur .....	26
13.9 Description des indicateurs .....	27
13.10 Remarques .....	29
13.11 Utilisation du mât d'éclairage .....	31
13.12 Utilisation du mât d'éclairage .....	33
<b>14. Maintenance du moteur .....</b>	<b>35</b>
<b>15. Maintenance du mât d'éclairage .....</b>	<b>35</b>
15.1 Lubrification des rouleaux .....	35
15.2 Lubrification des sections de mât .....	35
15.3 Lubrification des stabilisateurs .....	35
15.4 Lubrification du treuil .....	35
15.5 Contrôle des câbles en acier .....	35
<b>16. GUIDE DE DÉPANNAGE .....</b>	<b>36</b>
16.1 Anomalie des principaux problèmes .....	36

## **1.UTILISATION ET MAINTENANCE**

Cher client, merci pour l'achat de notre produit. Ce manuel contient toutes les informations nécessaires à l'utilisation et à l'entretien général du mât d'éclairage PL2000.

Le bon fonctionnement du mât d'éclairage dépend de la responsabilité de l'opérateur qui doit être qualifié et formé pour utiliser cette machine.

Avant d'installer la machine et avant chaque opération, lisez attentivement le manuel d'instructions et d'utilisation suivant. Si ce manuel n'est pas parfaitement clair ou compréhensible, contactez directement le fabricant.

Le présent manuel d'instructions fait partie intégrante de la machine et doit suivre le cycle de vie de la machine pendant 10 ans à compter de la mise en service, également en cas de transfert de la même machine à un autre utilisateur.

**Toutes les spécifications et images du présent catalogue sont sujettes à modifications sans préavis.**

## **2. INFORMATIONS GÉNÉRALES**

**Le fabricant décline toute responsabilité découlant de la modification du produit qui ne soit pas explicitement autorisée par celui-ci.**

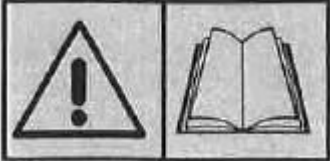
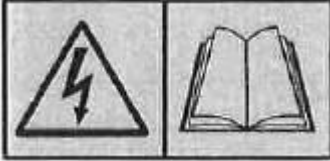



### **2.1 Documentation de l'équipement de la tour d'éclairage**


Dans ce manuel, nous fournissons les documents suivants:

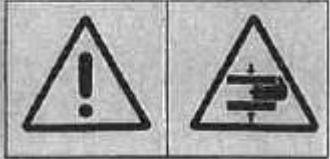
- Manuel d'instructions et utilisation de la tour d'éclairage.
- Manuel d'utilisation et d'entretien du moteur.




### 3. CONSIGNES DE SÉCURITÉ


Ces messages informent l'utilisateur de tout danger pouvant causer des dommages aux personnes. Lisez les précautions et les significations décrites dans ce manuel.

Signes de danger signifiés	
	<ul style="list-style-type: none"> <li>· Lisez le manuel d'instructions avant d'utiliser la machine.</li> </ul>
	<ul style="list-style-type: none"> <li>· Risque de décharges électriques.</li> <li>· Consultez le manuel.</li> </ul>
	<ul style="list-style-type: none"> <li>· Attention aux gaz d'échappement nocifs pour la santé.</li> <li>· Maintenez une distance sûre de la zone d'émission.</li> </ul>
	<ul style="list-style-type: none"> <li>· Risque de Brûlure.</li> <li>· Ne touchez pas le collecteur d'échappement et le moteur lorsque la machine est en mouvement.</li> </ul>
	<ul style="list-style-type: none"> <li>· Arrêtez le moteur avant de faire le plein.</li> <li>· N'utilisez que du diesel.</li> </ul>

	<ul style="list-style-type: none"> <li>· Risque de déversement éventuel de substances corrosives</li> </ul>
---	---

	<ul style="list-style-type: none"> <li>· Risque d'écrasement des mains</li> </ul>
---	---

Signes d'interdiction signifiés	
	<ul style="list-style-type: none"> <li>· Il est interdit de nettoyer, lubrifier et régler les organes en mouvement.</li> </ul>
	<ul style="list-style-type: none"> <li>· Il est interdit d'éteindre les incendies avec de l'eau, n'utiliser que des extincteurs.</li> </ul>
	<ul style="list-style-type: none"> <li>· Il est interdit d'utiliser des flammes libres.</li> </ul>

Panneaux d'information signifiés	
	<ul style="list-style-type: none"> <li>· Ce signe indique la position d'un point de levage de la machine</li> </ul>

**Le fabricant n'est pas responsable de tout dommage aux choses ou aux personnes, en conséquence du non-respect des normes de sécurité.**

#### **4.1 AVANT L'UTILISATION DE LA MACHINE**

- Il est conseillé de porter des vêtements de protection, des gants, des chaussures de sécurité, des bouchons d'oreilles pour la protection acoustique.
- Il est recommandé de connaître correctement le fonctionnement de toutes les commandes de la tour d'éclairage.
- Il est recommandé au personnel autorisé de consulter tous les avertissements et dangers décrits dans ce manuel.
- Prédisposez les barrières placées à 2 mètres de distance autour de la tour d'éclairage afin d'empêcher au personnel non autorisé de s'approcher lui-même de la machine.
- Assurez-vous, vous-même, que la tour d'éclairage n'est pas alimentée et qu'il n'y a aucune pièce en mouvement.
- L'utilisation de la tour d'éclairage est autorisée uniquement par un personnel qualifié.
- Lisez les plaques signalétiques appliquées sur la machine.
- Connectez l'unité à la terre via la pince appropriée.
- L'unité doit être reliée à la terre à l'aide d'un câble en cuivre d'une section minimale de 6 mm<sup>2</sup>.
- **Le fabricant n'est pas responsable des dommages causés par une défaillance de mise à la terre.**

#### **4.2 PENDANT L'ENTRETIEN**

- Éteignez toujours la machine avant toute opération de maintenance.
- L'entretien extraordinaire doit toujours être effectué par un opérateur qualifié.
- Avant toute opération de maintenance sur les projecteurs, déconnectez l'alimentation et attendez le refroidissement des lampes.
- Utilisez toujours des dispositifs de protection adaptés à vous.
- Le liquide de la batterie contient de l'acide sulfurique qui est extrêmement corrosif et nocif pour la peau. Portez toujours des gants de protection et soyez extrêmement prudent pour éviter tout déversement lors du versement de l'acide.
- Le contact avec l'huile moteur peut endommager votre peau. Mettez des gants lorsque vous utilisez de l'huile moteur. Si vous entrez en contact avec de l'huile moteur, lavez-la immédiatement.

#### **4.3 PENDANT LE TRANSPORT**

- Utilisez EXCLUSIVEMENT le point de relèvement prédisposé, s'il est présent.
- Le crochet de levage, s'il est présent, doit être utilisé exclusivement pour le levage temporaire et non pour la suspension dans l'air des machines pendant une longue période.



- Le fabricant n'est pas responsable des dommages causés par négligence lors des opérations de transport.

## TOUR D'ÉCLAIRAGE À LED

### 5 INFORMATIONS GÉNÉRALES SUR LES DANGERS

#### 5.1 DANGER DE BRÛLURE

- Ne touchez pas à mains nues les surfaces chaudes, comme les silencieux avec extension apparentée et le corps du moteur lorsqu'il est en fonction.
- Ne touchez pas les projecteurs lorsqu'ils sont allumés.
- Utilisez toujours des gants adaptés.

#### 5.2 DANGER D'ÉLECTROCUTION

- Ne touchez pas les pièces sous tension sous risque de provoquer un choc mortel.
- Ne touchez pas les câbles électriques lorsque la machine est en fonctionnement.

#### 5,3 DANGER D'ENTANGLE

- Ne retirez pas les protections placées sur les pièces rotatives, sur les entrées d'air et sur les courroies.
- Ne nettoyez ni effectuez aucune opération de maintenance sur les pièces mobiles.
- Utilisez des vêtements appropriés lors de l'utilisation de la tour d'éclairage.

#### 5.4 AVERTISSEMENT D'INCENDIE OU D'EXPLOSION PENDANT LES OPÉRATIONS DE RAVITAILLEMENT

- Arrêtez le moteur avant le remplissage du réservoir.
- Ne fumez pas pendant l'opération de ravitaillement.
- L'opération de ravitaillement doit être effectuée en toute sécurité
- En cas de vidange du carburant du réservoir, séchez et nettoyez les pièces, pour éviter la pollution du sol. En cas de contamination du sol, utilisez des matériaux absorbants adaptés.
- Vérifiez après remplissage qu'il n'y a pas eu de débordement de carburant et que les tubes ne sont pas endommagés.

#### 5.5 BRUIT

- Utilisez des bouchons d'oreilles pour la protection acoustique contre les bruits forts.

## **5.6 LES GAZ D'ÉCHAPPEMENT**

- Les gaz d'échappement sont nocifs pour la santé. Maintenez une distance sûre de la zone d'émission.
- Dans le cas où le groupe électrogène de la tour d'éclairage serait utilisé dans des lieux fermés, assurez-vous que les gaz d'échappement peuvent être dispersés sans entraves dans l'atmosphère, grâce à une ventilation naturelle adéquate et / ou une ventilation forcée.

## **6. DESCRIPTION GÉNÉRALE DE LA**

La tour d'éclairage a été étudiée en tenant compte de 3 caractéristiques fondamentales :

- grande fiabilité
- qualité des matériaux constructifs
- Grande stabilité au sol

Les matériaux de construction utilisés garantissent non seulement une résistance extrême de la tour, mais ils sont également synonymes de longévité. Ces matériaux ont été traités et protégés contre l'oxydation. La possibilité d'abaisser la tour est un facteur fondamental pour la manutention et le transport. La tour peut être installée et utilisée par un seul opérateur avec une sécurité maximale. Les projecteurs utilisés sur la tour, avec lampes LED, sont fabriqués par les meilleurs fabricants au monde et soigneusement contrôlés.

## **7.PÉRIODE D'INACTIVITÉ**

Si la machine doit être arrêtée pendant une longue période (plus d'un an), nous suggérons de conserver l'huile et le carburant à l'intérieur du moteur. Afin d'éviter toute oxydation, nous suggérons de déconnecter également les câbles de batterie. Lorsque la machine remise en fonction du mât d'éclairage, les liquides doivent être remplacés et la batterie doit être branchée chargée. Effectuez un contrôle visuel des connexions électriques, des courroies ainsi que des durites.

## 8. SPÉCIFICATION

### 8.1 MOTEUR

Marque / Type	<b>HATZ 1B30X-PMG</b>
Nombre de cylindres	<b>1</b>
Vitesse du moteur	<b>MAX 3200 tr / min</b>
Refroidissement	<b>AIR</b>
Carburant	<b>Diesel</b>
Système de démarrage	<b>Électrique</b>
Capacité d'huile	<b>2,8 L</b>
Capacité de carburant	<b>125 L</b>
Consommation	<b>263 g / kWh</b>
Batterie	<b>12 V-55Ah</b>

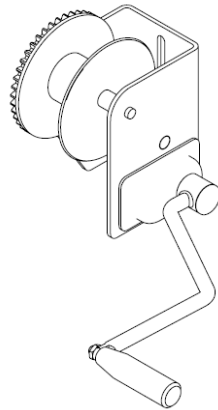
### 8,2TOUR D'ÉCLAIRAGE

Hauteur maximale	<b>8mt</b>
Élevage	<b>Manuel / hydraulique</b>
Section	<b>6</b>
Rotation Section	<b>340 °</b>
Câble électrique enroulé	<b>8 * 1,5 mm<sup>2</sup>+ 1 * 2,5 mm<sup>2</sup></b>
Câbles électriques	<b>H07RN-F</b>
Stabilité au vent maximale	<b>80 km / h</b>
Dimension minimale (LxlxHmm)	<b>2500 x 1300 x 2460</b>
Dimension maximale (LxlxHmm)	<b>2500 x 2460 x 800</b>
Poids avec rayon	<b>680 kilogrammes</b>

**8.3 Corde de levage et**

Type de corde	AZN625APPCOM
Diamètre du câble	6 mm
Diamètre des fils extérieurs	0,4 mm
Poids :	0,15Kg
Construction	6x (12+ (6) + 6 + 1) KF + PP
Type de lecture	à droite
Résistance à la traction	2160N / mm <sup>2</sup>
Brins Compacté préformé	Oui Steelwires Carbon
Protection du câble	<b>Classe galvaniséeB</b>
Charge de rupture minimale	32,3kN3230Dan3294Kg

#### 8.4 TREUIL MANUEL 900 Kg



Traitement	enduit de poudre
Charge maximale	900 kg
Traction	Tourner dans le sens des aiguilles d'une montre
Relâcher	Rotation dans le sens anti-horaire

#### 8.5 SPÉCIFICATION DU TREUIL

• **AVERTISSEMENT !!! La charge maximale du treuil est de 900 kg. Il est important que toute la structure de la tour d'éclairage ne soit pas modifiée afin de ne pas compromettre la stabilité et la fonctionnalité du treuil.**

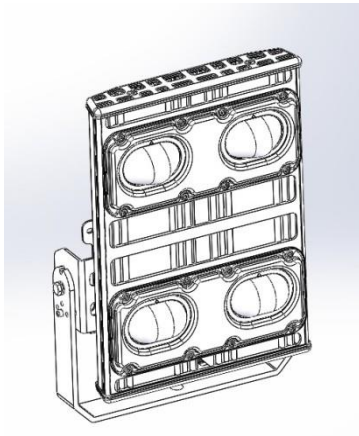
• Le treuil est fourni avec un frein à pression automatique avec mécanisme antidérapant qui permet une montée et une descente facile et uniforme du mât télescopique. Le réducteur est logé dans la structure et protégé de toute impureté. Le nouveau capot latéral élimine le bruit et protège le bloc moteur de la poussière.

• Une nouvelle procédure de construction à l'aide de machines CNC garantit une qualité et une robustesse maximale, grâce également à l'utilisation de nouveaux matériaux précieux. La durée de vie du treuil est augmentée grâce au renforcement du châssis.

• **AVERTISSEMENT !!! Il est important que, pour tout problème, par suite d'imperfections ou de pièces endommagées, l'utilisateur ne procède pas à la levée du mât jusqu'à la résolution de ces problèmes.**

• **AVERTISSEMENT !!! Vérifiez, à chaque utilisation, que le câble d'acier s'enroule correctement autour du moyeu du tambour. Vérifiez que le câble en acier ne se plie pas de manière incorrecte sur le treuil, en s'aidant éventuellement avec les mains protégées par des gants, pour guider le câble en acier. Vérifiez que le câble est lubrifié et qu'il ne génère pas de friction lors de son utilisation.**

TOUR D'ÉCLAIRAGE À LED  
PL2000



<b>LAMPE</b>	
Type de lumière	LED
Nombre et puissance de la lumière	4 x 350w Degré
	Protection IP 67
Matériau de construction du corps	Aluminium moulé
Matériau de construction de la douille	Aluminium moulé
Presse-étoupe	Plastique
Dimensions en mm	(L x H x P) 507 x 387 x 140

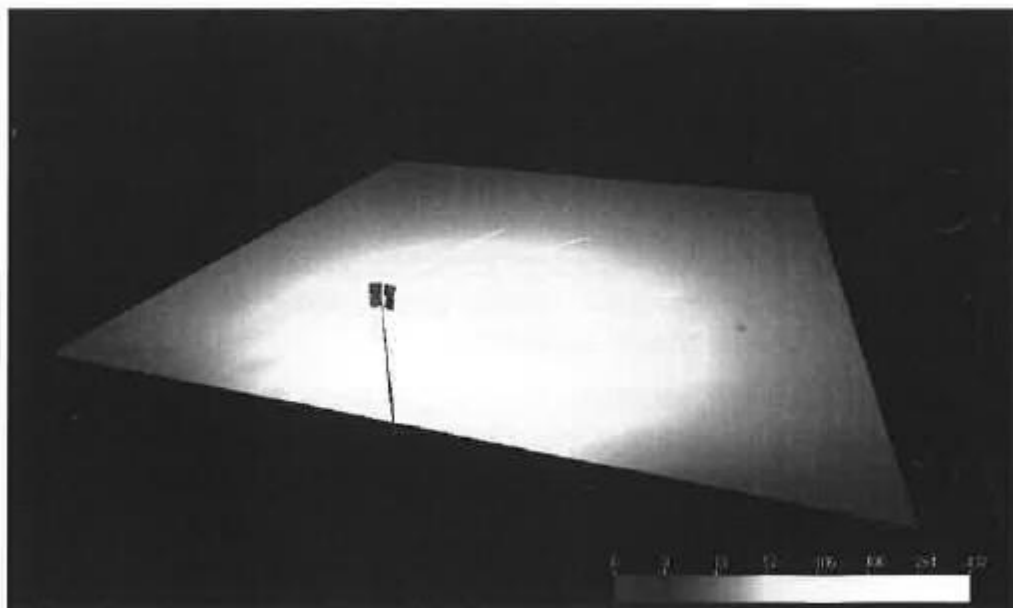
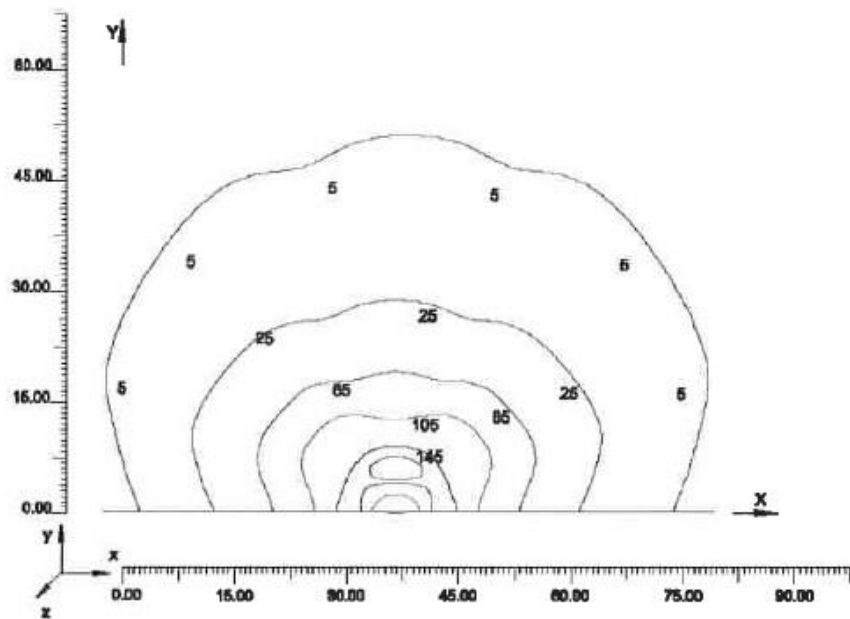
### 8.7 LAMPE

1. Incorporé à la dernière génération de puce EPISTAR & CITIZEN de 140 à 150 LM / w.
2. Nouvelle lentille en verre de haute pureté (96%).
3. Faible absorption (moins de 5%) avec une asymétrie divergente générant un faisceau lumineux uniforme et étendu.
4. Fabriqué en aluminium de haute qualité et disponible dans différents coloris.
5. Haute résistance aux UV et faibles coûts de maintenance.
6. Applications : stades, parking, autoroutes, exploitation minière, etc.



## 9. DIAGRAMME D'IMPRESSION DU

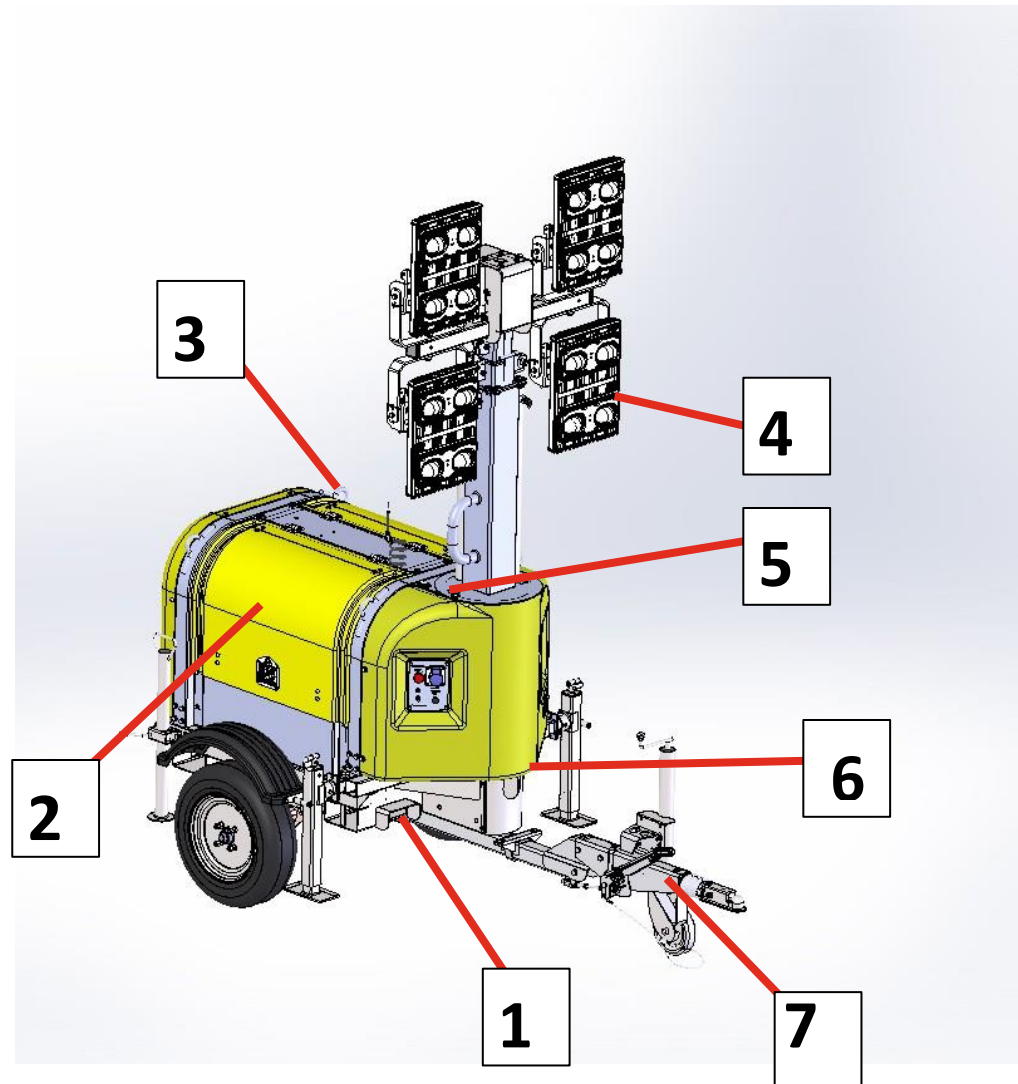
**ZONE ILLUMINÉE**  
**3800 m<sup>2</sup>**



## TOUR D'ÉCLAIRAGE À LED

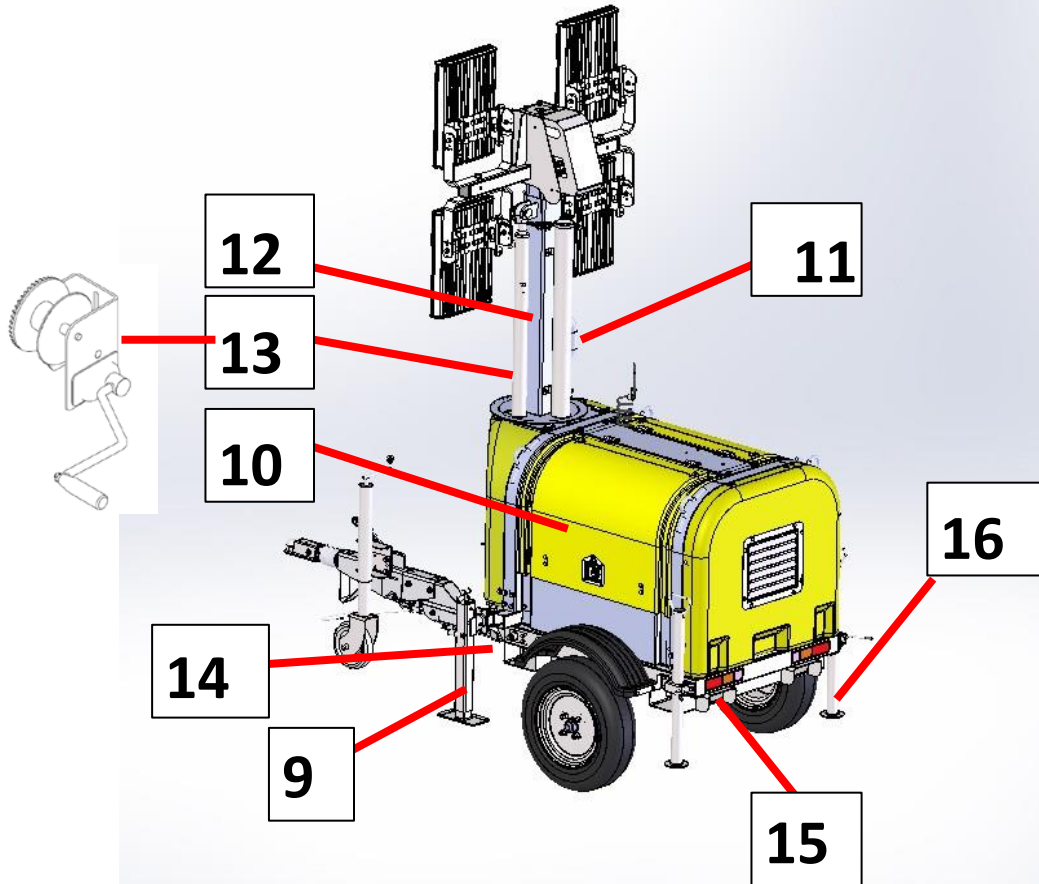
### 10. IDENTIFICATION DES COMPOSANTS EXTERNES

#### 10.1 COMPOSITION DE LA TOUR D'ÉCLAIRAGE



Items	Description
1	Lifting points
2	Lightin tower command panel door and inspection motor
3	Lifting hook
4	Floodlights
5	Floodlights blocking rotation pin
6	Air inlet grill
7	Trailer for slow towing

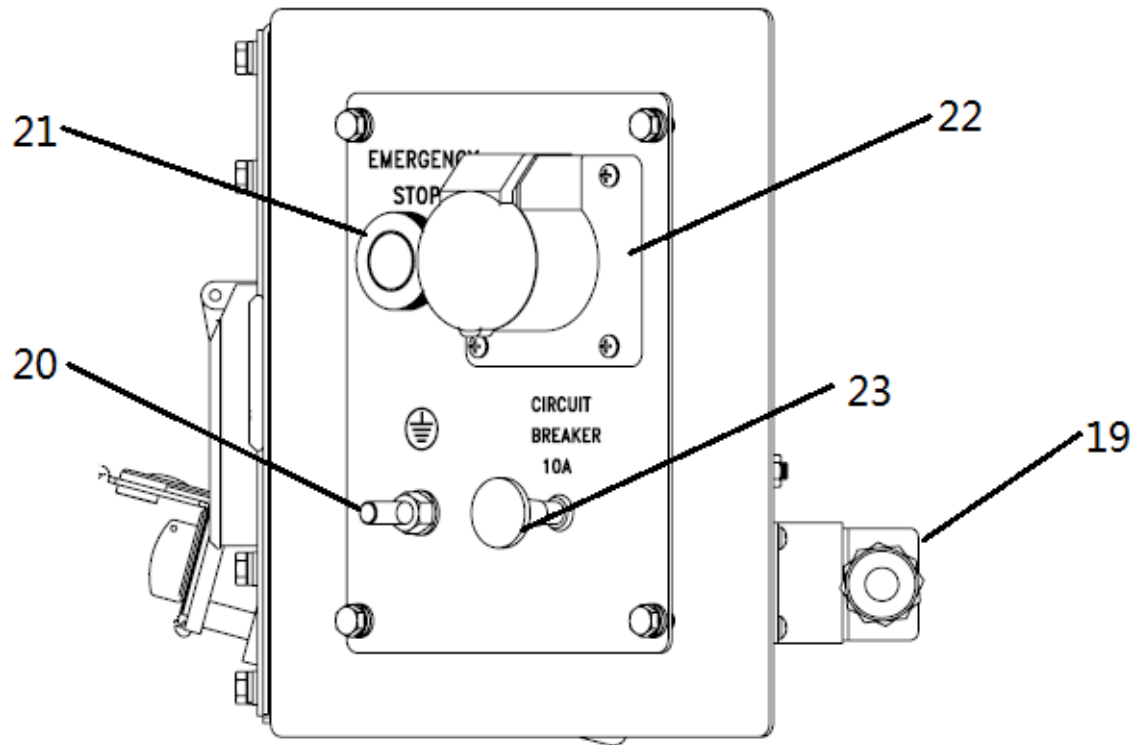
11.IDENTIFICATION DES COMPOSANTS EXTERNES



Eléments	Description
9	Stabilisateurs extractibles
10	Porte d'inspection du moteur
11	Poignée de rotation des lumières
12	mât télescopique
13	Treuil / Levage du vérin hydraulique (options)
14	Sortie d'échappement des gaz / Sortie d'air
15	Points de levage
16	Stabilisateur fixe

## 12. DESCRIPTION DES COMMANDES

### 12,1 PANNEAU DE COMMANDE



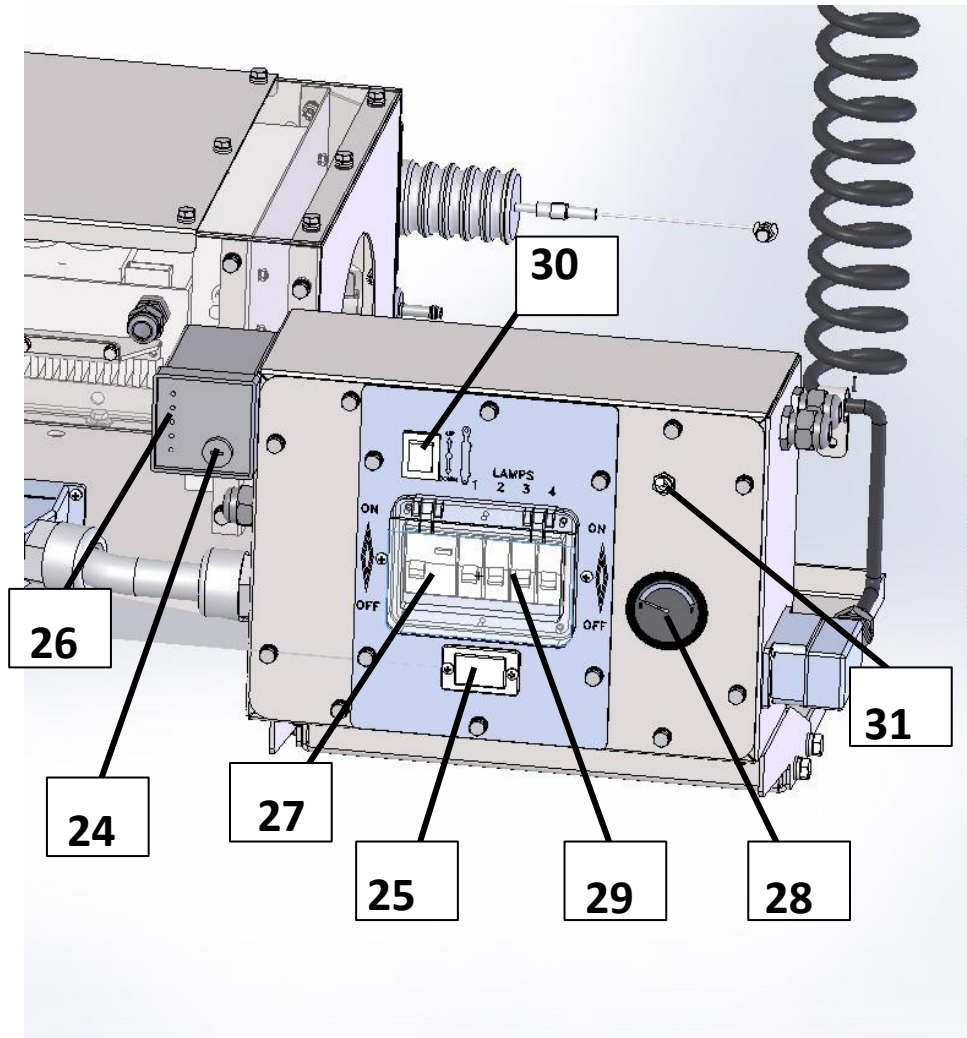
	Description des éléments
19	Témoins du connecteur d'alimentation
20	Connexion à pince de terre
21	Bouton d'arrêt d'urgence
22	Prise monophasée 220 V 16 A 2p + T CEE (Options)
23	Commande de disjoncteur à bouton poussoir 10 A Prise 220 V

Il est possible, simultanément, d'utiliser la tour d'éclairage et la prise de courant monophasée 220 V 16 A (22). Il est recommandé de ne pas dépasser les recommandations.

Connectez-vous au générateur à l'aide de fiches adaptées aux prises et aux câbles en conformité avec les réglementations internationales.

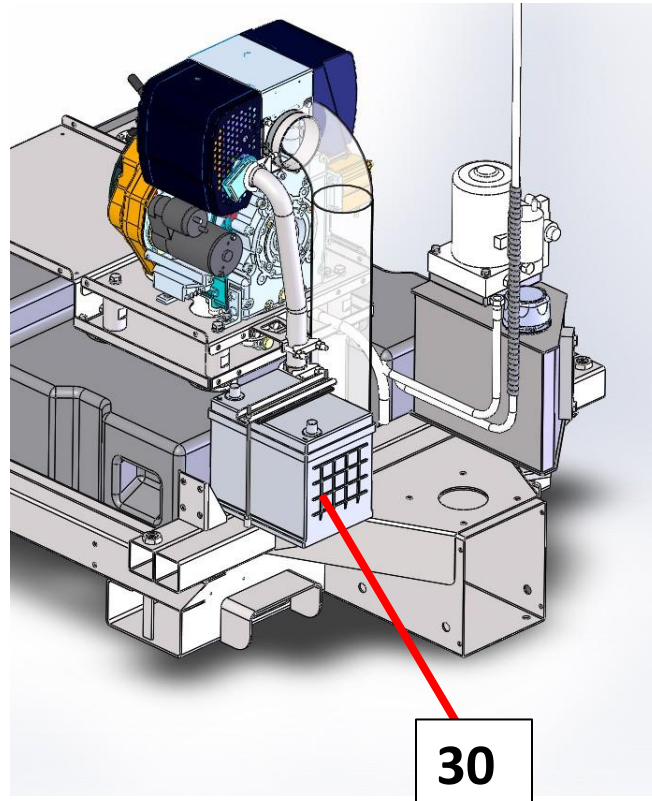
La section minimale des câbles de connexion doit être choisie en fonction de la tension, de la puissance installée et de la distance entre la source et les utilisations.

## TOUR D'ÉCLAIRAGE À LED



	Description des éléments
24	Clé de démarrage
25	Affichage du compteur d'heures
26	Lampe de signalisation du fonctionnement moteur
27	Disjoncteur différentiel
28	Jauge de carburant - Surveillez le niveau de carburant
29	Disjoncteur 4-16 A et mise en marche des lampes
30	Interrupteur de levage hydraulique (Options)
31	Interrupteur haute et basse vitesse du moteur (Options)

## 12.2 BATTERIE



	Description des éléments
30	Batterie 60 Ah 12 V

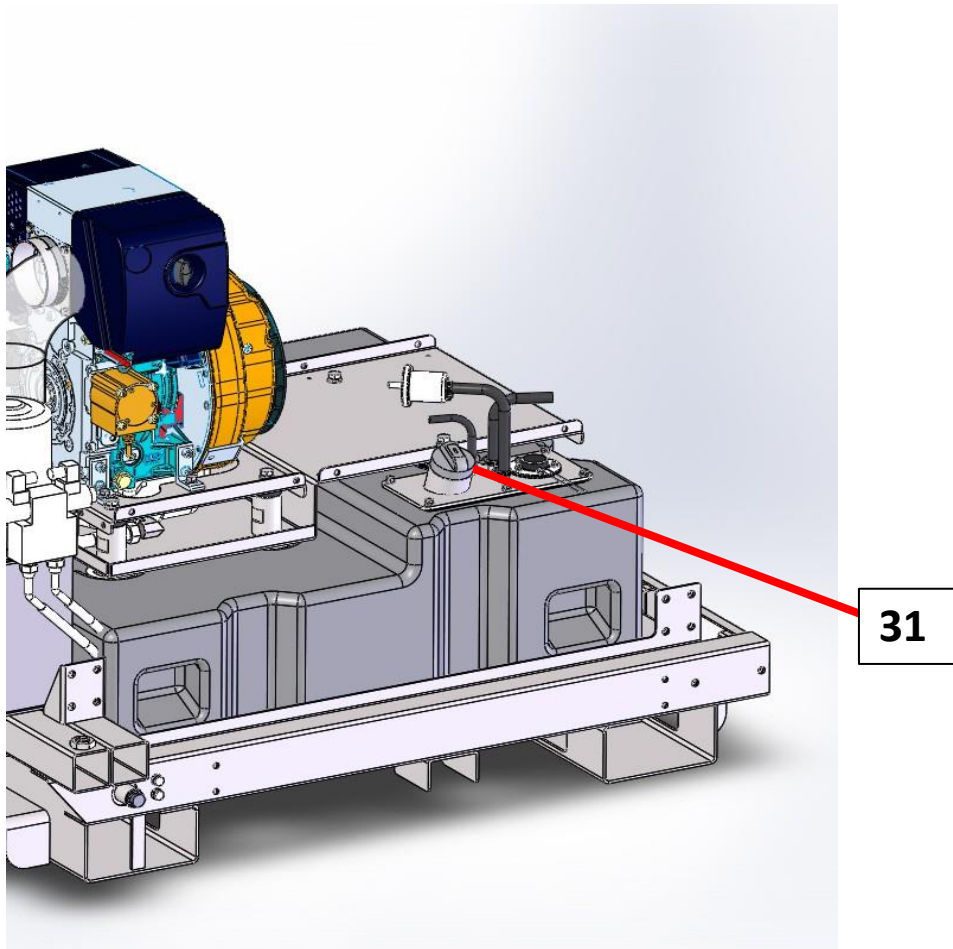
La machine est livrée avec une batterie non connectée.

Connectez la batterie avec des câbles déjà prédisposés en respectant la polarité.

Le liquide de batterie contient de l'acide sulfurique qui est extrêmement corrosif et nocif pour la peau. Portez toujours des gants de protection et soyez extrêmement prudent lors du changement de celle-ci et lors de la mise à niveau de l'acide contenu dans la batterie.

Si la machine doit être arrêtée pendant une longue période, veillez à débrancher la batterie.

### 12.3 RÉSERVOIR DE CARBURANT



	Description des éléments
31	Bouchon du réservoir de carburant

Remplissez le réservoir de gazole en respectant la capacité du réservoir (75L). La réserve de carburant est indiquée par l'instrument (28) placé sur le panneau de commande.

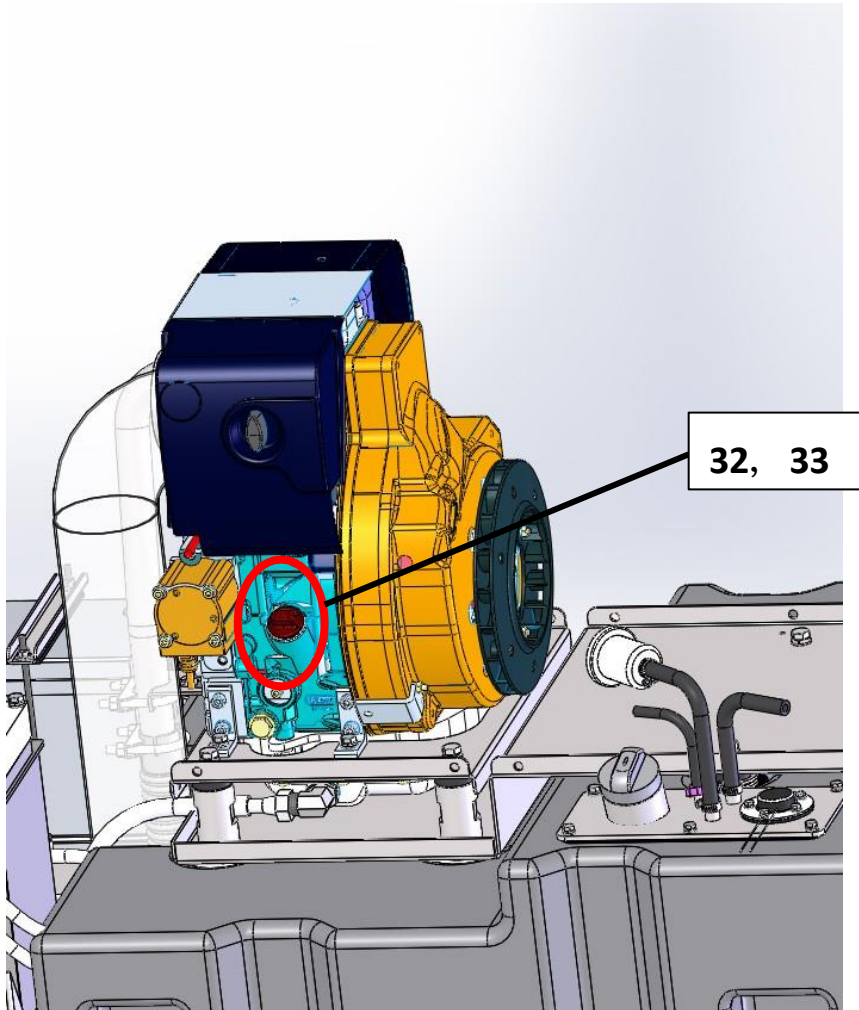
Arrêtez toujours le moteur avant toute opération de ravitaillement.

L'opération de ravitaillement doit être effectuée de manière qu'il n'y ait pas de décharge de carburant du réservoir.

Si la machine doit être arrêtée pendant une longue période (plus d'un an), nous suggérons de garder le carburant dans le réservoir afin d'éviter tout effets oxydants.



## 12.4 CONTROLE DU NIVEAU



	Description des éléments
32	Bouchon d'huile moteur
33	Indicateur de niveau d'huile

Vérifiez le niveau d'huile moteur avant de démarrer ou plus de cinq minutes après l'arrêt.

**Ne rejetez pas de liquides polluants dans l'atmosphère.**

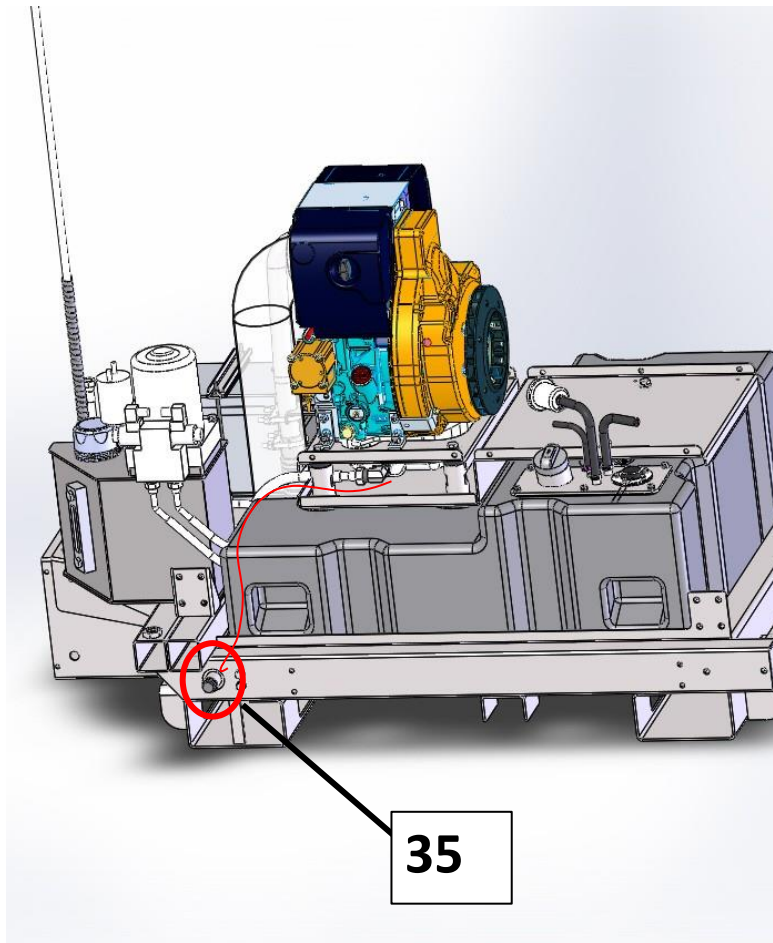
En cas de contamination du sol, vous devez utiliser un matériau absorbant spécifique.

Si la machine doit être arrêtée pendant une longue période (plus d'un an), nous vous suggérons de garder l'huile dans le moteur afin d'éviter les effets oxydants.

Pour les caractéristiques de l'huile, lisez le manuel d'utilisation du moteur.



## 12.5 CHANGER L'HUILE MOTEUR



	Description des éléments
35	Bouchon de vidange d'huile moteur

Placez un récipient sous le bouchon (35), le dévisser et vidanger l'huile.

L'huile de vidange s'écoulera plus facilement lorsque l'huile est chaude.

ATTENTION : après utilisation du bouchon à vis.

Le contact avec l'huile moteur peut endommager votre peau. Mettez des gants lorsque l'huile moteur. Si vous entrez en contact avec de l'huile moteur, lavez-la immédiatement.

**Ne rejetez pas de liquides polluants dans l'atmosphère.**

en cas de contamination du sol, vous devez utiliser un matériau absorbant spécifique. Changez l'huile toutes les 250 heures (2,8 l de carter d'huile).

Pour plus d'informations, reportez-vous à l'utilisation et à l'entretien du moteur.

## **13 INSTRUCTIONS D'UTILISATION**

### **13.1 POSITIONNEMENT DE LA TOUR D'ÉCLAIRAGE**

Placez la tour d'éclairage sur une surface plane en prenant soin de ne pas dépasser 10° d'inclinaison. Choisissez un endroit dégagé et peu venteux en veillant à ce que la décharge des gaz d'échappement se produisent loin de la zone de travail.

Assurez-vous de la bonne circulation de l'air et que l'air chaud expulsé ne circule pas dans le groupe moteur au risque de provoquer une élévation dangereuse de la température.

Prédisposez les barrières de sécurité placées à 2 mètres de distance autour de la tour d'éclairage afin d'éviter au personnel non autorisé de s'approcher de la machine.

### **13.2 CONNEXION DE LA BATTERIE**

La machine est livrée avec une batterie non connectée. Branchez le coupe-batterie (31).

### **13.3 MISE À LA TERRE**

Connectez l'unité à la terre en vous servant de la pince dédiée (20).

L'unité doit être reliée à la terre à l'aide d'un câble en cuivre d'une section minimale de 6 mm<sup>2</sup>.

**Le fabricant n'est pas responsable des dommages causés par une défaillance de la mise à la terre.**

### **13.4 CONTRÔLES PRÉLIMINAIRES**

Au moment de l'achat, la machine est livrée avec de l'huile moteur.

Avant chaque utilisation, vérifiez les niveaux relatifs.

Vérifiez que les disjoncteurs (29) soient bien placés sur la position "OFF".

Assurez-vous que le bouton d'arrêt d'urgence (21) est réarmé. Si ce n'est pas le cas, tournez la poignée dans le sens des aiguilles d'une montre.

### **13.5 DEMARRAGE DU MOTEUR**

Positionnez la clé de contact (24) sur la première marche, attendez quelques secondes et démarrez le moteur en déplaçant complètement la clé dans le sens des aiguilles d'une montre.

**Remarque:** Si le moteur tombe pour démarrer, tournez la clé en position OFF et attendez 10 secondes avant de remettre en marche le démarreur.

Laissez le moteur tourner pendant environ 5 minutes pour le réchauffer.

Le moteur est réglé, il n'est donc pas nécessaire de procéder à un réglage. Pour plus d'informations, reportez-vous à l'utilisation et à l'entretien du moteur.

### **13.6 MISE EN ROUTE**

Pendant les 50 premières heures de fonctionnement de la machine, n'utilisez pas plus de 70% de la puissance maximale indiquée dans les spécifications techniques. De cette manière, vous garantissez un bon fonctionnement du régime moteur.

### **13.7 UTILISATION DE LA MACHINE**

Le compteur horaire indique exclusivement les heures de fonctionnement du moteur et ne fonctionne que lorsque le moteur est en mouvement. Il sert de référence à l'entretien périodique et annuel de la machine.

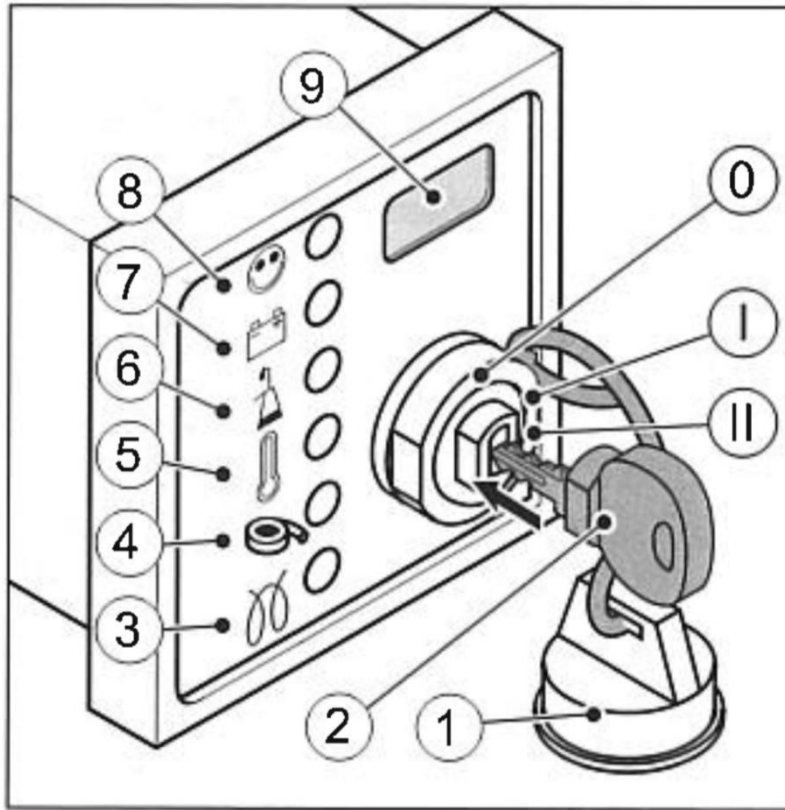
### **13.8 ARRÊT DU MOTEUR**

Éteignez toutes les lampes via les disjoncteurs (29).

Attendez que le moteur fonctionne dans ces conditions pendant environ 1 minute, puis tournez la clé de contact (24) en position d'arrêt.

En cas d'urgence, il est possible d'arrêter le groupe électrogène en appuyant sur le bouton d'arrêt d'urgence (21).

**13.9 DESCRIPTION DES INDICATEURS**




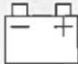



1	Capuchon de protection
2	Clé de démarrage
3	Témoin de pré-chauffage
4	Témoin de maintenance du filtre à air
5	Témoin de temperature moteur
6	Témoin de la pression d'huile
7	Témoin de charge de la batterie
8	Témoin de fonctionnement

9	Compteur d'heures de fonctionnement
SERRURE DE CONTACT	
0	ARRET
I	NEUTRE
II	MARCHE

### Indicator lamps

When the starting key is turned to position "I" various indicator lamps flash or light up (depending on the equipment version). If there is a fault, the applicable indicator does not go out after the engine start or it lights up again during operation.

### Explanation of symbols

Symbol	Meaning
	<b>Operating display</b> Lights up during operation when there is no engine fault.
	<b>Charge control</b> Fault in the alternator or alternator charging circuit. The battery is no longer charged. Eliminate the fault immediately.
	<b>Oil pressure display</b> Switch off the engine immediately! Danger of engine damage. Check the oil level (see chapter 7.6 <i>Checking the oil level and adding oil if necessary</i> , page 47). Contact Hatz service if the oil level is correct.
	<b>Engine temperature display</b> Switch off the engine immediately! Danger of engine damage. Engine temperature is impermissibly high. For details of troubleshooting, see chapter 9.1 <i>Troubleshooting</i> , page 86.
	<b>Pre glow display</b> Lights at temperatures below 0°C. Start the engine when the display has gone out.

Pour plus d'informations, reportez-vous à l'utilisation et à l'entretien du moteur.

### 13.10 REMARQUES

Il est important que l'opérateur soit toujours prudent à chaque éventuel problème lors de l'usage ou de panne.

Il est nécessaire que l'utilisation de la tour d'éclairage soit effectuée par un personnel confirmé, formé à l'utilisation du mât d'éclairage.

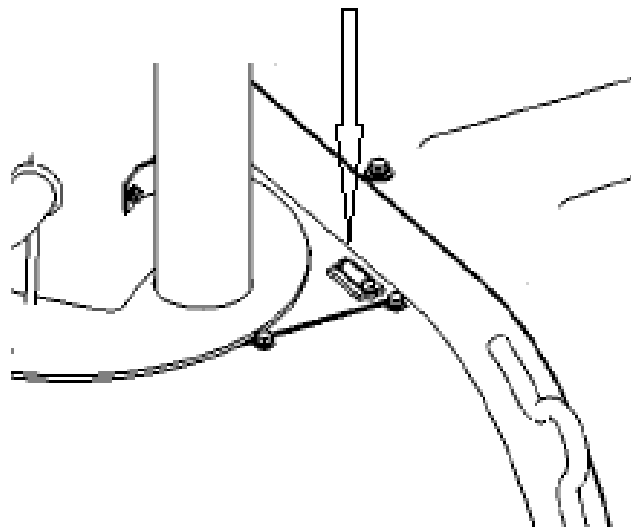
Il est conseillé de toujours faire un contrôle visuel et général à chaque utilisation, surtout au niveau des pièces en mouvement et soumises à l'usage.

L'utilisateur confirmé ne doit permettre à personne de rester à proximité de la tour d'éclairage lorsqu'elle est en fonction.

Laissez toujours un large espace de sécurité autour de la tour d'éclairage.

Il est recommandé de placer la base le plus possible à plat afin de faciliter la mise en place des stabilisateurs (se référer au niveau à bulle placé sur le cadre (Fig.1).

(Fig. 1)



**Il est également recommandé de placer la structure dans un endroit stable, en vérifiant la consistance du sol pour permettre un support sûr aux stabilisateurs.**

Tirez le frein à main si la tour est fournie de train de roulement pour le remorquage. L'utilisation de la tour d'éclairage est autorisée uniquement par un personnel qualifié.

Avant d'utiliser la tour d'éclairage, il est recommandé au personnel autorisé de consulter tous les avertissements et dangers décrits dans ce manuel.

**Le fabricant n'est pas responsable de tout dommage occasionnés aux objets ou personnes dû au non-respect des normes de sécurité.**

## TOUR D'ÉCLAIRAGE À LED

Avant toute opération sur la machine, assurez-vous que la tour d'éclairage ne soit pas alimentée et qu'aucune pièce n'est en mouvement.

Pour la connexion électrique entre les projecteurs et le panneau de commande de la tour d'éclairage, il est assuré par un câble tournant **9G2,5mmq** placé à l'intérieur d'un cylindre qui permet un glissement confortable.

Les connexions électriques sont simplifiées de manière à permettre le découplage du panneau de commande pour un contrôle et un éventuel entretien ou remplacement des pièces endommagées. Il est également possible de retirer et de remplacer la courroie de la tour d'éclairage. Pour le raccordement électrique des projecteurs, celui-ci est fourni avec des boîtiers en plastique étanche IP56.

En cas d'utilisation de la tour d'éclairage dans des situations d'acclimatation défavorables, avec des températures trop basses ou trop élevées, faire attention au câble de rotation et à son glissement normal vers l'intérieur du cylindre car le câble est sujet à une déformation structurelle momentanée.

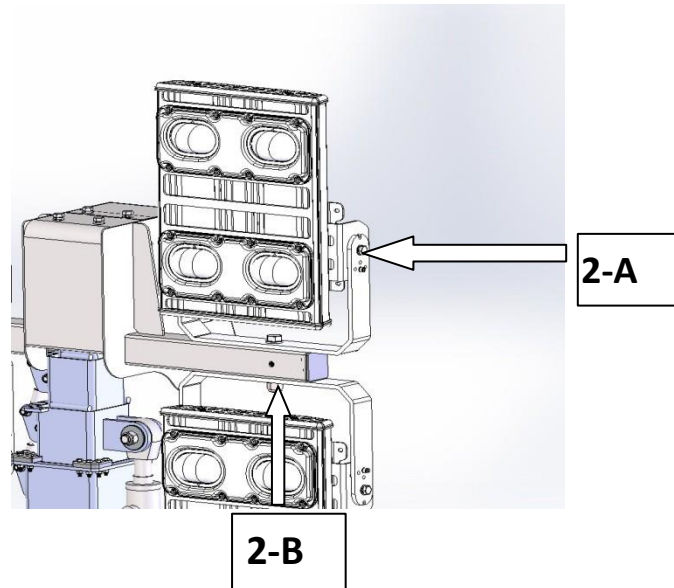
## TOUR D'ÉCLAIRAGE À LED

### 13.11 UTILISATION DE LA TOUR D'ÉCLAIRAGE

Inclinez manuellement les projecteurs en dévissant le levier (Fig. 2-A) placé sur le support du projecteur.

Tournez les projecteurs dans la position souhaitée, en fonction du type d'éclairage que vous souhaitez obtenir, en dévissant l'écrou d'arrêt du support de projecteur (Fig. 2-B).

(Fig.2)

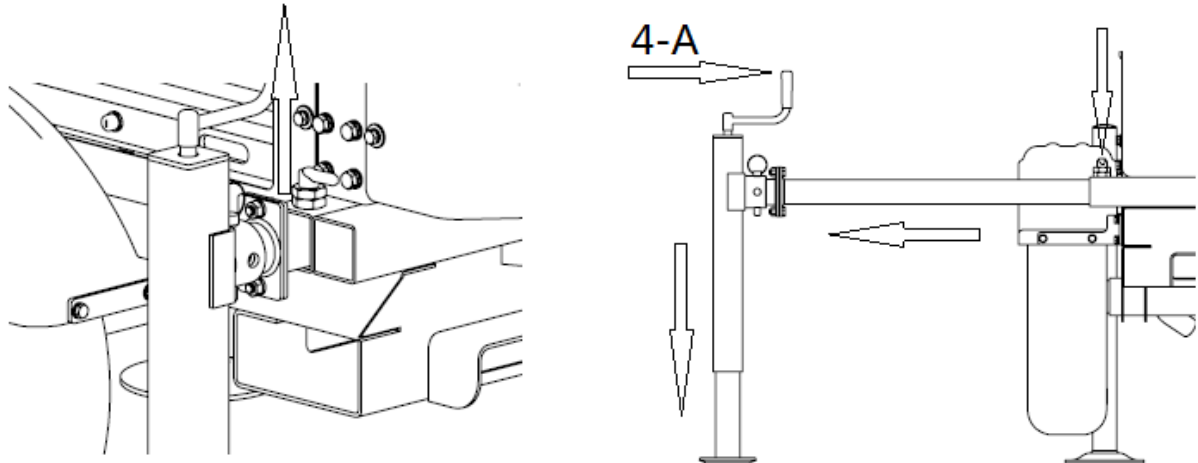


Libérez les goupilles de leur trou (Fig. 3) puis procédez manuellement à l'extraction des stabilisateurs jusqu'à ce que les goupilles bloquent la sortie du tube (Fig. 4); vérifiez que les broches pénètrent bien dans les emplacements respectifs de blocage du tube.

Abaissez les stabilisateurs à travers la poignée (Fig.3)  
(Fig.4)



## TOUR D'ÉCLAIRAGE À LED

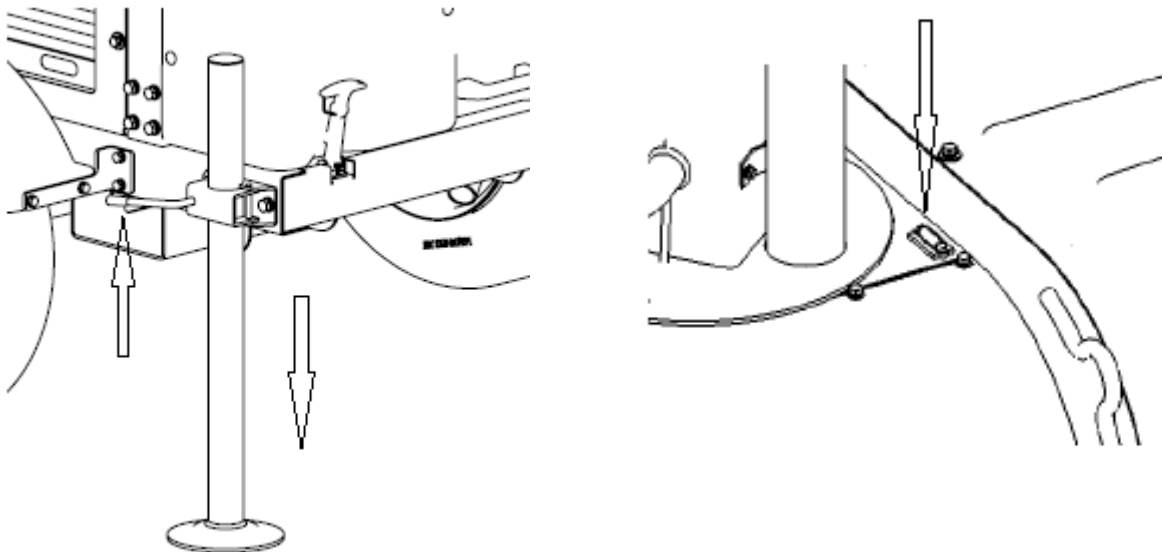


Abaissez le stabilisateur arrière en desserrant le levier de blocage (Fig. 5).

Se référer au niveau à bulle pour la stabilité correcte de la structure (Fig. 6).

**Avertissement !!! Il n'est pas possible de soulever la tour si tous les stabilisateurs ne sont pas correctement mis en place.**

(Fig.5) (Fig.6)



Avant d'utiliser la machine, il est recommandé de connaître correctement le fonctionnement de toutes les commandes de la tour d'éclairage.

Démarrez le moteur comme décrit au chapitre "13.5 DEMARRAGE DU MOTEUR".

## TOUR D'ÉCLAIRAGE À LED

### 13.12 UTILISATION DE LA TOUR D'ÉCLAIRAGE

Tirez la goupille de verrouillage du mât (Fig. 7-B) de manière à permettre la rotation de celui-ci. Pour simplifier la rotation, ils sont accouplés à deux poignées (Fig. 7-C). Le blocage se fait en réinsérant la goupille.

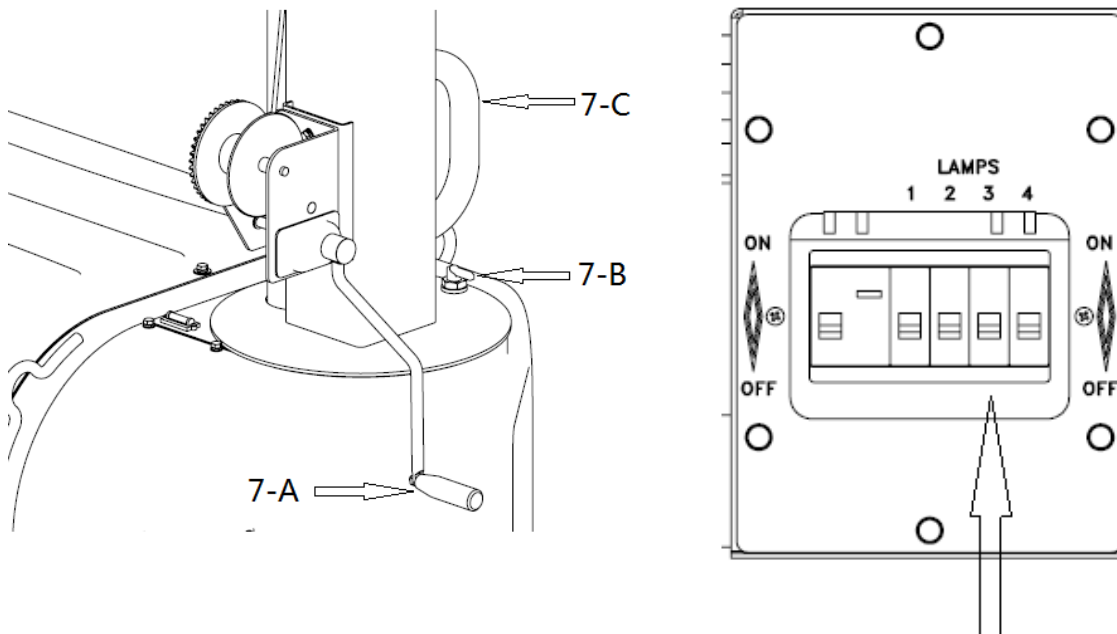
Soulevez le mât d'éclairage en utilisant le treuil manuel (Fig. 7-A) en tournant la manivelle dans le sens des aiguilles d'une montre. Arrivé à la hauteur maximale de levage, les sections s'arrêtent de se soulever et la course de montée du treuil sera stoppée. L'atteinte de la hauteur maximale est indiquée par un voyant rouge placé à la base du mât.

Allumez la première lampe (Fig. 8) et attendez 2 minutes qu'elle chauffe, puis allumez les lampes suivantes, en laissant un temps de chauffe de 2 minutes pour chaque lampe.

Faites pivoter le mât de la manière appropriée pour placer le faisceau d'éclairage dans la position désirée. Pour simplifier la rotation, une poignée est prédisposée (Fig.7-C)

Tirez la goupille de verrouillage du mât (Fig. 7-B) de manière à permettre la rotation de celui-ci. Le blocage se produit en réinsérant la goupille dans l'un des nombreux trous prédisposés le long de l'anneau de ressort. Le bloc mécanique permet d'arrêter la vrille à 340 °.

(Fig.7) (Fig.8)



## TOUR D'ÉCLAIRAGE À LED

**En cas d'extinction accidentelle, vous devez attendre le refroidissement de la lampe (environ 15 minutes) avant un nouvel éclairage, en raison de la tension trop élevée qui serait nécessaire pour un allumage à chaud.**

**ATTENTION : il est strictement interdit de fermer les stabilisateurs lorsque la tour d'éclairage est en position verticale à la hauteur maximale.**

**ATTENTION : la tour d'éclairage est conçue pour résister à un vent de 80 km/h à la hauteur maximale. En cas d'utilisation dans des endroits venteux, soyez prudent et abaissez en temps opportun le mât télescopique.**

En fin d'utilisation, abaissez le mât télescopique à l'aide d'un treuil manuel en tournant la manivelle dans le sens antihoraire jusqu'à ce que toute la section télescopique soit contenue dans la première.

Éteignez les lampes en mettant le disjoncteur correspondant (29) en position «OFF».

Attendez que le moteur fonctionne dans ces conditions pendant environ 1 minute, puis tournez la clé de contact (24) en position 0.

En cas d'urgence, il est possible d'arrêter le groupe électrogène en appuyant sur le bouton d'arrêt d'urgence (21).

## TOUR D'ÉCLAIRAGE À LED

### **14. MAINTENANCE DU MOTEUR**

Pour l'entretien du moteur, consultez le manuel spécifique ci-joint.

### **15. MAINTENANCE DE LA TOUR D'ÉCLAIRAGE**

Nous suggérons un nettoyage fréquent de la machine afin d'éviter la présence de saletés ou d'usure pouvant compromettre l'efficacité de la machine. La fréquence de cette opération dépend de l'endroit et de la fréquence où la machine est utilisée.

Les opérations d'entretien extraordinaire non mentionnées ci-dessus nécessitent l'aide de techniciens spécialisés.

#### **15.1 LUBRIFICATION DES ROULEAUX**

Pour la lubrification des rouleaux, utilisez une graisse pour roulements à basse température et à très haute vitesse. Nous vous recommandons d'utiliser la graisse SKF LGLT 2, une graisse à base d'huile entièrement synthétique de qualité supérieure utilisant du savon de lithium. En cas d'utilisation d'un autre produit, la graisse devra avoir une viscosité d'huile de base égale à 18 mm<sup>2</sup>/s à 40 ° C et à 4,5 mm<sup>2</sup>/s à 100 ° C.

#### **15.2 LUBRIFICATION DES SECTIONS DE MAT**

Pour la lubrification des sections de mât, nous recommandons d'utiliser une huile lubrifiante légère comme la WD40. Vaporisez-le sur les parties métalliques du mât, afin d'éviter les grincements et les bruits de raclage lors des opérations de montée et de descente. En cas d'utilisation fréquente, lubrifiez tous les 3 mois.

#### **15.3 LUBRIFICATION DES STABILISATEURS**

Graisser périodiquement le stabilisateur à l'aide d'une graisse dense adaptée au système coulissant à appliquer avec un outil adapté pour l'insérer dans les vannes placées sur le stabilisateur (si prévisualisé). Vérifiez que le mouvement du stabilisateur soit correct.

#### **15.4 LUBRIFICATION DU TREUIL**

Le treuil a déjà été lubrifié lors de son assemblage. Il est toutefois recommandé de lubrifier régulièrement les coussinets du palier d'arbre de transmission et du moyeu du tambour. Graisser régulièrement la jante de la roue dentée. Assurez-vous que le pédalier soit toujours lubrifié.

**AVERTISSEMENT !!!** Ne pas huiler ni graisser le mécanisme de freinage.

#### **15.5 CONTROLE DES CABLES EN ACIER**

Les câbles en acier de 6mm de diamètre sont composés de fils de carbone avec protection galvanisée de classe B et d'un noyau en polymère avec une charge de rupture minimale de 3294 kgs. Ils permettent la montée et la descente du mât télescopique. Il est nécessaire de vérifier régulièrement leurs conditions et leur parfaite action à l'intérieur des poulies. Il est recommandé de vérifier régulièrement leur état et de s'assurer de leur bonne position à l'intérieur des poulies.

## TOUR D'ÉCLAIRAGE À LED

Le fabricant recommande que tous les câbles et poulies soient remplacés au besoin. Si le câble en acier présente des signes inhabituels d'usure ou de dommage, n'utilisez pas la tour d'éclairage et contactez directement le fabricant.

## TOUR D'ÉCLAIRAGE À LED

### 16.GUIDE DE DÉPANNAGE

Vous trouverez ci-dessous les problèmes les plus courants pouvant survenir lors de l'utilisation de la tour d'éclairage et les solutions possibles. Dans le cas où vous ne résoudre pas les problèmes que vous avez rencontrés avec notre tour, veuillez contacter immédiatement le constructeur.

Si le moteur ne fonctionne pas correctement, nous vous suggérons de suivre les opérations de maintenance et les rapports de maintenance rapportés dans le "Manuel de l'opérateur" du moteur au chapitre "MAINTENANCE" afin de trouver et de résoudre la cause du problème.

#### 16.1 ANOMALIE

- En tournant la clé de contact en position ON, aucun voyant ne s'allume et le moteur de démarrage ne fonctionne pas.

##### CAUSE

Le coupe-batterie est déconnecté

##### SOLUTION

Branchez le coupe-batterie

##### CAUSE

La batterie est déconnectée.

##### SOLUTION

Ouvrez Le capot et connectez la batterie.

##### CAUSE

La batterie est déchargée.

##### SOLUTION

Rechargez la batterie.

##### CAUSE

La batterie est défectueuse

##### SOLUTION

Remplacez la batterie.

##### CAUSE

Le verrou de direction ne fonctionne pas.

##### SOLUTION

Remplacez le verrou de direction.

## TOUR D'ÉCLAIRAGE À LED

### **CAUSE**

Le moteur de démarrage ne fonctionne pas.

### **SOLUTION**

Contactez un centre d'assistance HATZ pour un contrôle.

### **CAUSE**

Le bouton d'arrêt d'urgence est enfoncé.

### **SOLUTION**

Vérifiez que le bouton d'arrêt est bien positionné. Sinon, tournez la poignée dans le sens des aiguilles d'une montre.

### **CAUSE**

Il y a de nombreux câbles déconnectés dans le système électrique.

### **SOLUTION**

Vérifiez visuellement le système électrique pour trouver les câbles déconnectés (reportez-vous au schéma de câblage), contactez éventuellement directement le fabricant.

### **ANOMALIE**

- Le moteur de démarrage fonctionne mais le moteur ne démarre pas.

### **CAUSE**

Manque possible de carburant dans le réservoir.

### **SOLUTION**

Faites le plein de la machine.

### **CAUSE**

Filtre à carburant sale.

### **SOLUTION**

Remplacez le filtre à carburant.

### **CAUSE**

La pompe à carburant ne fonctionne pas.

### **SOLUTION**

Vérifiez la connexion électrique de la pompe et contactez éventuellement un centre d'assistance HATZ pour un contrôle.

TOUR D'ÉCLAIRAGE À LED  
PL2000

**ANOMALIE**

- Le démarrage du moteur est difficile et le couple est insuffisant.

**CAUSE**

Le filtre à air de l'élément est sale.

**SOLUTION**

Nettoyez l'élément et remplacez-le éventuellement.

**CAUSE**

Usure de la pompe d'injection.

**SOLUTION**

N'utilisez pas de carburant de mauvaise qualité car cela entraînerait une usure de la pompe. Vérifiez l'élément de la pompe d'injection de carburant et remplacez-le si nécessaire.

**CAUSE**

Surchauffe des pièces mobiles.

**SOLUTION**

Vérifiez le système d'huile de graissage.

Vérifiez si le filtre à huile de graissage fonctionne correctement ou remplacez-le.

**ANOMALIE**

- Tension de sortie instable.

**CAUSE**

L'alternateur est défectueux.

**SOLUTION**

Remplacez l'alternateur et contactez éventuellement directement le fabricant.

**ANOMALIE**

- La machine s'arrête avec le témoin de basse pression d'huile allumé.

**CAUSE**

Le niveau d'huile est bas.



TOUR D'ÉCLAIRAGE À LED  
PL2000

**SOLUTION**

Vérifiez le niveau et ajoutez de l'huile si nécessaire.

**CAUSE**

Le pressostat est défectueux.

**SOLUTION**

Remplacez le pressostat

- La machine s'arrête avec le témoin de charge de la batterie allumé.

**CAUSE**

La batterie est défectueuse.

**SOLUTION**

Remplacez la batterie.

**CAUSE**

L'alternateur du moteur est en panne.

**REMÈDE**

Vérifiez-le et contactez éventuellement un centre d'assistance HATZ.

**ANOMALIE**

- Après avoir fait le plein, le contrôleur de niveau de carburant ne bouge pas.

**CAUSE**

Le moniteur de niveau de carburant ne fonctionne pas.

**SOLUTION**

Vérifiez le contrôleur de niveau de carburant et sa connexion électrique relative.

**CAUSE**

Le flottement ne fonctionne pas.

**SOLUTION**

Vérifiez le flottement et sa connexion électrique relative. Si le capteur est bloqué, remplacez-le éventuellement.

**ANOMALIE**

- La machine s'arrête avec le témoin lumineux de haute température allumé.

**CAUSE**

Remplissage d'admission d'air obstrué par de la poussière.

**SOLUTION**

Nettoyez soigneusement le remplisseur.

- Avec le moteur en mouvement, le compteur horaire ne fonctionne pas.

**CAUSE**

Le compteur horaire ne fonctionne pas.

**SOLUTION**

Vérifiez le compteur horaire et sa connexion électrique relative.

**ANOMALIE**

- Une ou plusieurs lampes ne s'allument pas.

**CAUSE**

Lampes défectueuses ou défaillantes.

**SOLUTION**

Avant de remplacer la lampe, il est conseillé de faire un test, en installant la lampe qui est présumée en panne dans un projecteur dont la lampe fonctionnait auparavant.

**ANOMALIE**

- La charge du treuil n'est pas maintenue.

**CAUSE**

Câble mal enroulé, sens de rotation lors du levage incorrect.

**SOLUTION**

Posez correctement le câble.

**CAUSE**

Frein déchiré ou défectueux.

TOUR D'ÉCLAIRAGE À LED  
PL2000

**SOLUTION**

Vérifiez les pièces de frein et remplacez les pièces déchirées.

**CAUSE**

Disque de frein humide ou huileux.

**SOLUTION**

Nettoyez ou remplacez les disques de frein.

**ANOMALIE**

- Le frein à disque de friction ne s'ouvre pas.
- L'abaissement est difficile.

**CAUSE**

Mécanisme de disque de frein ou disques de frein déformés - ou la manivelle est goujon.

**SOLUTION**

Desserrez légèrement le frein en frappant la manivelle en utilisant la paume de la main dans le sens inverse des aiguilles d'une montre (pour ce faire, bloquez les pignons si nécessaire, jusqu'à ce que la manivelle se desserre, graissez le fil de la manivelle).

**ANOMALIE**

- Le frein à disque de friction ne se ferme pas (la charge n'est pas maintenue).

**CAUSE**

Manivelle pas tout à fait enroulée pendant et donc déformée par la vis hexagonale.

**SOLUTION**


Remontez la manivelle de manière correcte





## Uni-corp Europe SARL


### Équipement Paclite

ZAC Les Petits Carreaux  
12, Avenue des Coquelicots  
94380 BONNEUIL-SUR-MARNE

 +33 (0) 1 49 56 02 82

 +33 (0) 1 43 99 19 50

 sales@paclite-equip.com

 Paclite-equip.com



2011