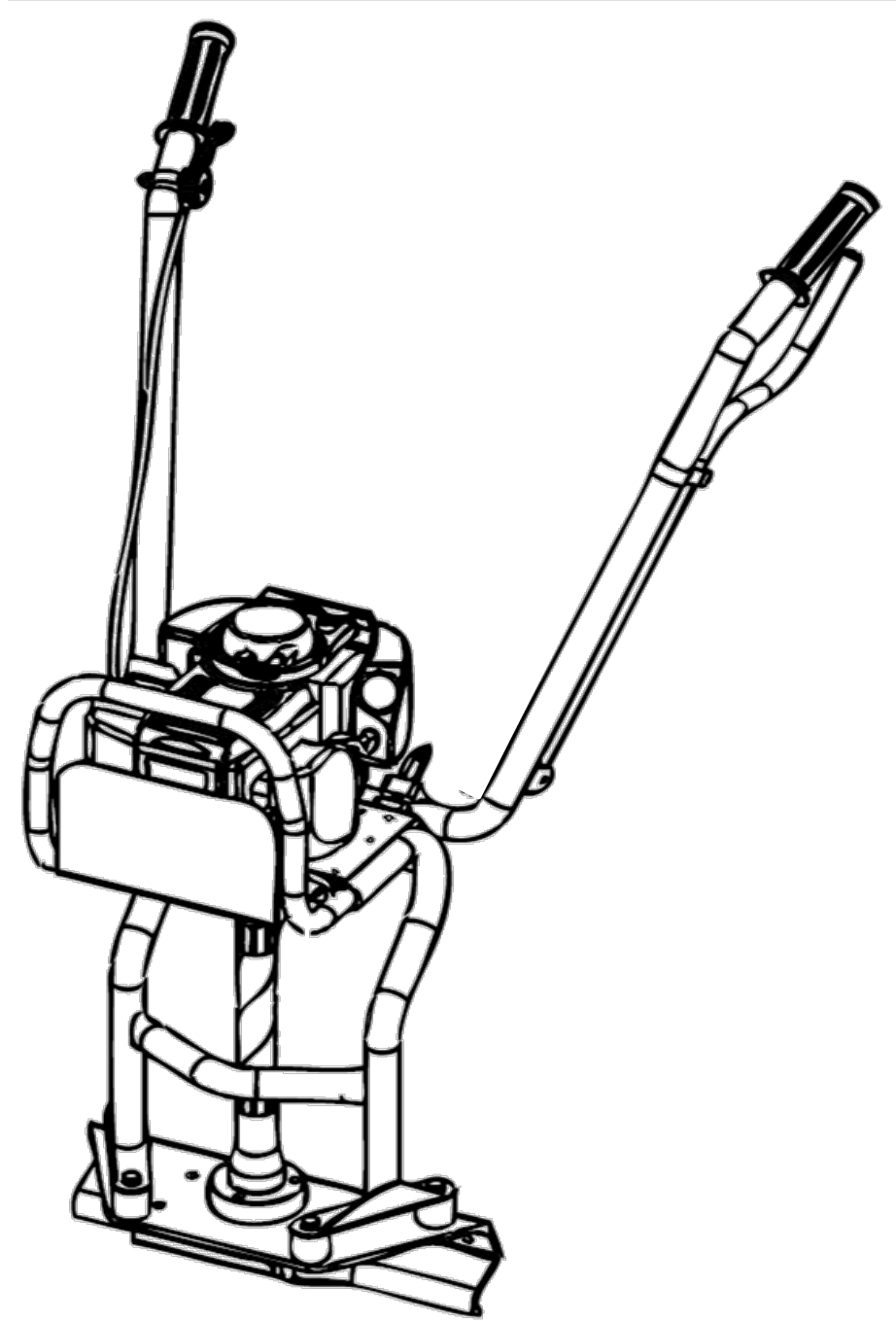


EZ SCREED



VIBRERENDE SCREED

Operation Manual



(Norwegian Version)



Hvordan bruke denne håndboken

Denne håndboken er skrevet for å hjelpe deg med å betjene og reparere "EZ Screed" trygt. Denne håndboken er beregnet på forhandlere og operatører av "EZ Screed".

Forord

The 'Machine Beskrivelse' delen hjelper deg å gjøre deg kjent med maskinens layout og kontroller.

Den "Miljø"-seksjonen gir instruksjoner om hvordan å håndtere gjenvinning av kasserte apparater på en miljøvennlig måte.

The 'Service & Vedlikehold "-delen er å hjelpe deg med den generelle vedlikehold og service av maskinen.

The 'Problemløsning' guide hjelper deg hvis du har et problem med maskinen.

The 'garanti' punkt detaljer arten av den garantien dekker og hevder prosedyren.

The 'Machinery Directive "-delen viser de standarder at maskinen er bygget for.

Direktiver med hensyn til merknader.

Tekst i denne håndboken som spesiell oppmerksomhet må betales er vist på følgende måte:



FORSIKTIG Produktet kan være i fare. Maskinen eller deg selv kan bli skadet eller skadet hvis prosedyrer ikke gjennomføres på riktig måte.



ADVARSEL Livet til føreren kan være i fare.



WARNING



ADVARSEL Før du operere eller utføre noe vedlikehold på denne maskinen DU MÅ lese og studere denne håndboken.

Vite hvordan man trygt kan bruke enhetens kontroller og hva du må gjøre for sikkert vedlikehold. (NB Pass på at du vet hvordan du skal slå maskinen før du slår på, i tilfelle få deg inn vanskeligheter.)

ALLTID slitasje eller bruke forsvarlig sikkerhet elementer som kreves for personlig beskyttelse. Hvis du har spørsmål om trygg bruk eller vedlikehold av denne enheten, spør din veileder eller KONTAKT: Paclite UTSTYR.Undo edits

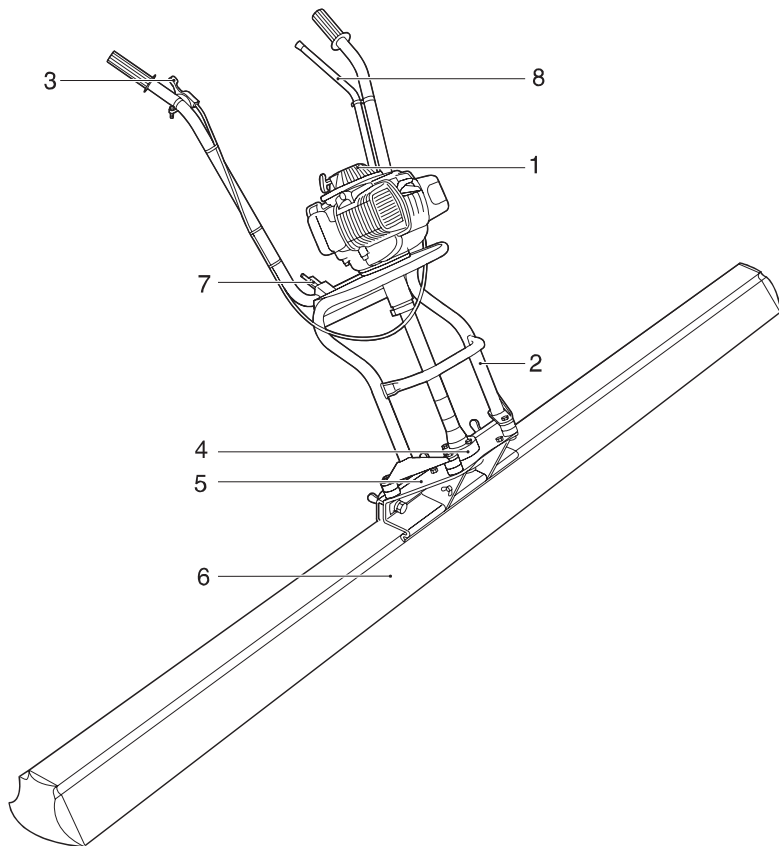


Innhold

Hvordan bruke denne håndboken	1
Advarsel	1
Machine Beskrivelse	2
Tekniske data.....	2
Miljø	3
Sikkerhetsinstrukser.....	3
Helse og sikkerhet	3
Advarsel Dekaler	4
Betjeningsinstrukser.....	5 - 6
Tjenesten Vedlikehold.....	6
Trouble Shooting Guide	7
Garanti.....	7
Samsvarserklæring	2

Paclite Utstyr forbeholder seg retten til å endre maskin spesifiation uten forutgående varsel eller forpliktelse.

Den EZ Screed bruker en unik reversibel blad design som kan brukes for standard skjema til skjema screeding eller gratis screeding. Den leveres i to komponenter: strålen og kraften enhet. Kraften-enheten består av et dobbelt håndtak, mellom hvilke bensinmotoren ligger. Motoren stasjoner, ved hjelp av en fl exible aksel, vibratoren som er justerbar i 4 posisjoner. Kraften-enheten er utstyrt med en rask koble system, som tillater montering av ulike bjelke bredder, i løpet av minutter. Med den vibrerende aluminium profi le av EZ Screed, er det øverste laget av fersk strømmet betong komprimert, avrettet og glattet i én operasjon.



- 1. bensinmotor
- 2. betjeningshåndtaket
- 3. Throttle og kabel
- 4. Fire. vibrator
- 5. Rask koble system
- 6. Seks. Aluminium blad
- 7. Lock, justerbar kontrollspaken
- 8. støtte

Tekniske data

Model	EZ Screed
System prosessen	Betong komprimering, glatting og utjevning.
Process	Generere mekaniske vibrasjoner via bensin-motor.
Execution	Portable
Max. arbeider størrelse	6m x 0.45m x 1m
Beam bredder tilgjengelig	Metres: 1.5, 1.9, 2.5, 3, 3.75, 4.25, 5, 5.5*, 6*
	Feet: 5, 6, 8, 10, 12, 14, 16, 18*, 20*
System masse	Drift Unit Med bensinmotor: 14,5 Kg. Aluminium Profi le: 4,6 kg / m.
Motortype	Honda GX-31 4-Stroke Petrol Engine
Kapasitet	1.1 Kw / 1.5 HP
Fuel	Euro blyfri (No Fuel Mix)
Støy produksjon	50 dB (A) Open Air Max.
Drive system	fleksibelt system
Vibrasjonsakselerasjonen	<1,5 m / s ²
Tetting	IP54, Sprutsikkert
Vedlikehold	Rengjør med vann og børste

**Avhendelse.**

Instruksjoner for beskyttelse av miljøet.
Maskinen inneholder verdifulle materialer. ta kasserte apparater og tilbehør til de aktuelle gjenvinningsstasjoner.

Component	Material
Twin håndtere kontroll	Steel
Slangekoblinger	Steel
Eccentric vekter	Steel
Fleksibel aksel	Steel
Aluminium Profile	Aluminium
Slutt dekke Profile	Syntetisk materiale
Bensinmotor bolig	Aluminium
Bensinmotor dekker	Syntetisk material
Ulike deler	Stål & Aluminium

Generell sikkerhet

For din egen personlige beskyttelse og for sikkerheten til de rundt deg, vennligst les og sikre at du fullt ut forstå følgende sikkerhetsinformasjon. Det er ansvaret til operatøren for å sikre at han / hun fullt ut forstår hvordan du skal bruke dette utstyret trygt. Hvis du er usikker på om trygg og riktig bruk av "EZ Screed", ta kontakt med veileder eller Paclite Equipment.



ADVARSEL Feil vedlikehold kan være farlig. Les og forstå denne delen før du utfører vedlikehold, service eller reparasjoner.

- Sikre at alle symboler på maskinen, kan alltid være tydelig lest.
- Ikke la noen verktøy eller deler liggende rundt på arbeidet fl oor, da dette kan føre til ulykker.
- Se hvor du skal, kan grunnen være glatte.
- Pass på at du ikke skader deg selv på objekter, for eksempel stillas og armering, som kan finnes direkte eller indirekte i arbeidsområdet.
- Vær forsiktig når du løfter og bærer EZ Screed. Ikke bøy forover når plukke opp apparatet, bøy knærne. Påse at arbeidsområdet er innen rekkevidde, at du ikke behøver å bøye seg fremover.
- Ved rengjøring av maskinen, må du sørge for at ikke vann eller rengjøringsmidler komme inn i MOTORHUS.
- Når maskinen ikke brukes over lengre perioder, må det oppbevares på et tørt og rent område.
- Vær oppmerksom på din egen sikkerhet og sikkerheten til dine kolleger.
- Regelmessig vedlikehold av maskinen fremmer sikker drift.

Følgende sikkerhetsmessige aspekter spesifikt gjelder for disse maskinene utstyrt med en bensinmotor:

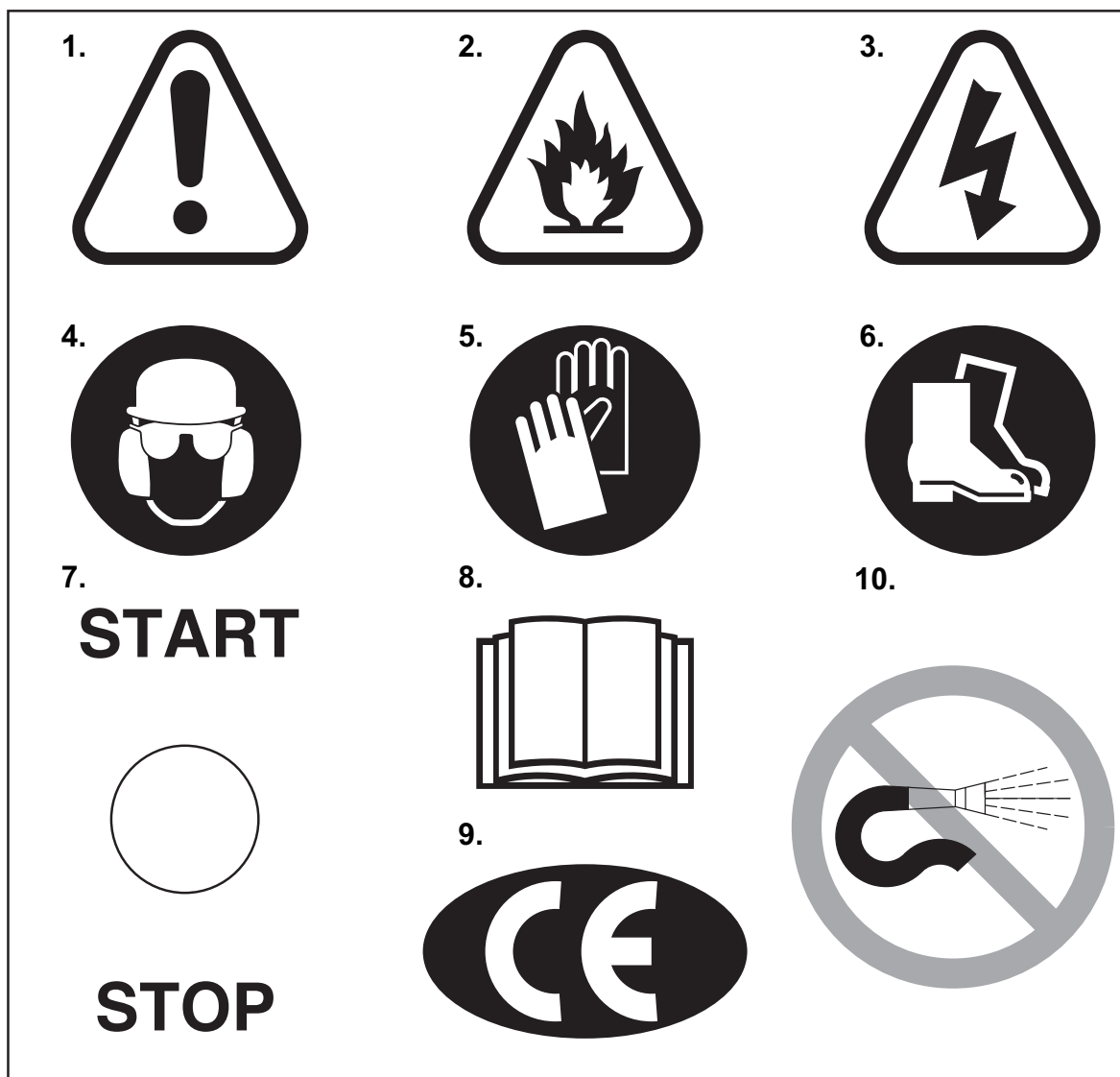
- Ikke bruk en EZ Screed, tted fi med et petrolengine, innendørs eller i dårlig ventilerte steder, for eksempel groper etc.
- Kontroller at det er tilstrekkelig tilstrekkelig ventilasjon i rom som er omgitt av walls. Never innhalere avgassene, kan de skade din helse og dine kolleger.
- For å unngå å få elektrisk støt, må du ikke berøre høyspent kabel eller tennplugg hetten mens motoren er i gang.
- Sjekk for drivstoff lekkasjer før du kjører maskinen.
- Må ha arbeider-hansker, vernebriller og beskytte klær under tanking.
- Kontroller at det er tilstrekkelig tilstrekkelig ventilasjon under tanking.
- Fylling av drivstoff er kun tillatt etter at motoren har blitt avkjølt tilstrekkelig pakket i egnet.
- Bunkring, mens motoren er varm, kan føre til en svært farlig situasjon. Det er strengt forbudt å etterfylle drivstoff:
 - I umiddelbar nærhet av åpen fi re eller andre fl ammable materialer,
 - Mens røyke sigaretter etc.
 - I eksplosjon truede områder.

Generell sikkerhet**Vibrasjon**

Noen vibrasjoner fra trowelling operasjonen er overført gjennom håndtaket til operatørens hender. Referer til spesifikasjoner & tekniske data for vibrasjonsnivåer og bruk ganger (anbefalt maksimal daglig eksponeringstid). Ikke overstiger det maksimale bruk ganger.

PPE (Personal Protective Equipment).

Passende PVU skal brukes når man bruker dette utstyret dvs. vernebriller, hansker, hørselsvern, støvmaske og Steel Toe avkortet fottøy (med anti-skli såler for ekstra beskyttelse). Bruk klær som passer for det arbeidet du gjør. Alltid beskytter huden mot kontakt med betong.



Forklaring av sikkerhet symbolene som brukes:

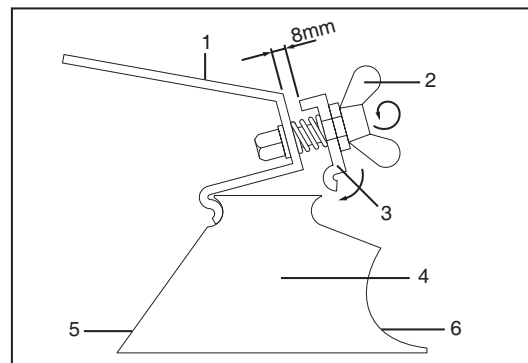
1. ADVARSEL!
2. Infl ammable Material
3. Farlig elektrisk spenning
4. Fire. Vernebriller, sikkerhet hjelm og hørselsvern obligatorisk.
5. Arbeidshansker obligatorisk.
6. Seks. Vernesko med ekstra beskyttelse obligatoriske
7. Start & Stop
8. Les instruksjonsbok følger med.
9. CE-merket
10. Ikke rengjør Easy Screed Pro med en høytrykksvasker.



ADVARSEL Før du operere eller utføre noe vedlikehold på denne maskinen DU MÅ lese og studere denne håndboken.

Hvordan montere EZ Screed

1. Først bestemme om du vil bruke EZ Screed som et skjema-til-skjema screeder eller som en fri screeder.
2. Den EZ Screed leveres i to komponenter: power-enhet og bjelke Profi le.
3. Kraften-enheten er utstyrt med en rask koble system, som det powerunit kan monteres på for strålen Profi le.
4. Fire. Slik kobler du power-enhet for strålen Profi le løsne de 3 wingbolts (2) ca 8mm, inntil front spennerullen plate (3) fi ts inn i kragen på Profi le. Nå strammer de 3 wingbolts (2).
5. Nå brette de to kontrollspaken, justere det til riktig høyde, og stram 2 klemmer.



FORSIKTIG Pass på at enheten er montert mellom de 2 indikasjon pilene, som ligger på strålen.

6. Seks. Pass på at EZ Screed er riktig montert og at ON-OFF bryteren er i posisjon ON.
7. Kontroller at fuel-tank er fi lled med blyfri bensin bare.
8. I tilfelle EZ Screed brukes for form-til-form screeding sørge for at skjemaene er satt til riktig nivå.

Drift og bruk av EZ Screed

1. Plasser EZ Screed bjelken på rekkverket støtter eller hvis du vil bruke EZ Screed som en fri screed, direkte på fersk strømmet betong overflate.
2. Nå starter motoren og la en tre minutters oppvarming-up periode før innstillingen gassen håndtaket til ønsket motor SPE



FORSIKTIG Før du starter bensinmotoren lese vedlagte driften nøye. Sørg for start at ON-OFF bryteren er i posisjon ON.

3. Etter innstilling av turtallet begynne å bevege seg EZ Screed bakover, den reise-hastigheten avhenger av konsistens av betong.

Fire. Hvis EZ Screed vibrerer til sterk sentrifugalkraft må reduseres. dette gjøres ved å fi RST fjerne vibratoren sin beskyttelsesdeksel og juster eccentrical vekter til en lavere sentrifugalkraft (Se nedenfor). En godt tilpasset screeder vil skape et nivå, glatt og skinnende overflate.

5. Etter jobben ble forringet, fjerner EZ Screed fra betongen og slå av bensin motor.

Seks. Etter bruk, rengjør EZ Screed ifølge til instruksjonene beskrevet i Vedlikehold i denne håndboken. Plasser EZ Screed på et tørt, rent og stabilt underlag.

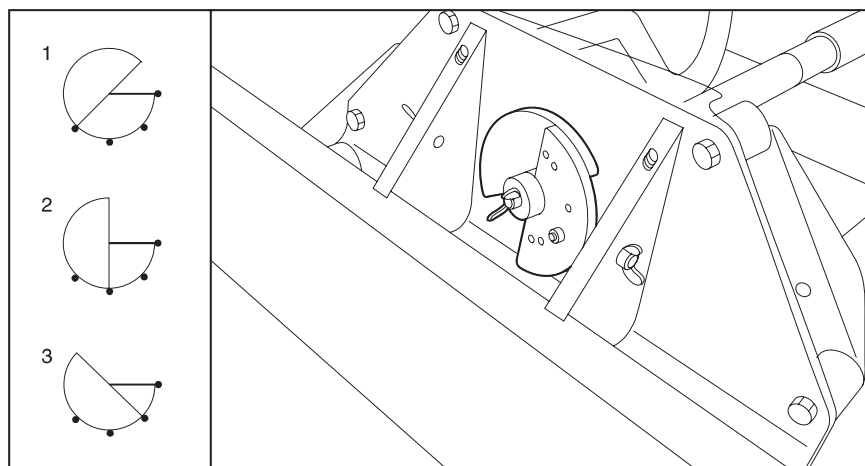
7. Hvis du ikke forventer å bruke motoren for en lang periode, tømme drivstofftanken og la motoren gå på tomgang til drivstoffet i forgasseren er brukt og motoren stopper.

Vær oppmerksom på følgende instruksjoner:

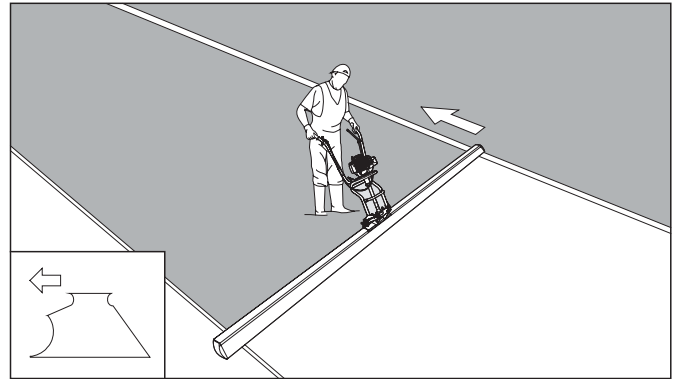
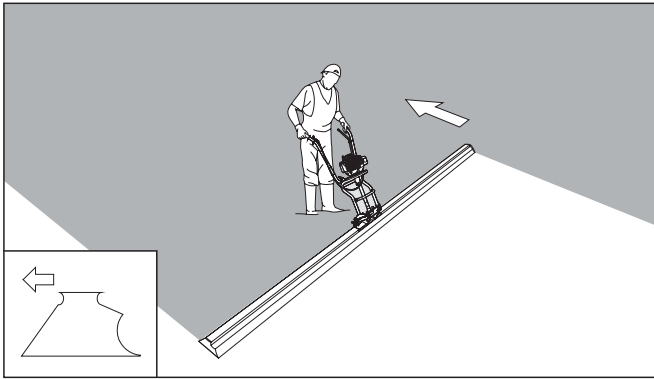
- Sørg for å refi ll drivstofftanken i tide. Ikke la motoren gå så alt drivstoffet er brukt. Dette kan føre til start problem blemer.
- Forhindre EZ Screed for å synke inn i betongen. Etter at motoren er slått på, straks flytte EZ Screed bakover.
- Når du bruker en lav lavkonjunktur konkret, flytter EZ Screed langsomt over overflaten av betongen. Når du bruker en høy lavkonjunktur betong, flytter EZ Screed raskere over overflaten av betongen.
- Når EZ Screed brukes som en våt screed er det anbefalt å fi RST kompakte den ferske strømmet betong med en poker vibrator mens på samme tid satt høyden på fl oor ved hjelp av en laser enhet.

Hvordan justere sentrifugalkraft:

1. Fjern beskytte dekselet på vibratoren ved å løsne de 2 wingbolts.
2. Løsne wingbolt av vibratoren og justere vibratoren i samsvar med de indikerte stillingene, se forrige side
3. Stram wingbolt og refi x beskyttelsesdekselet.



NOTE: Det er mulig å øke / senke sentrifugalkraften ved å operere på gassen.



Bruke EZ Screed

Kjøreturen-enhet av EZ Screed (Bensinmotor) startes ved å trekke rekyl-starter på engine. The vibrerende strålen av

EZ Screed komprimerer, nivåer og jevner friskt strømmet betong i en operasjon. Den EZ Screed har en dualpurposere bjelke og kan brukes for form-til-form screeding eller gratis screeding.

Ved å rotere power-enhet 180 grader, kan føreren velge mellom screeding, ved hjelp av skjemaer / skinner, eller gratis screeding.

1. Den EZ Screed i aksjon som en gratis screeder (gratis screeding side i retning av pilen)
2. Den EZ Screed i aksjon som en form for å danne screeder (skjæring side i retning av pilen)

Service og vedlikehold

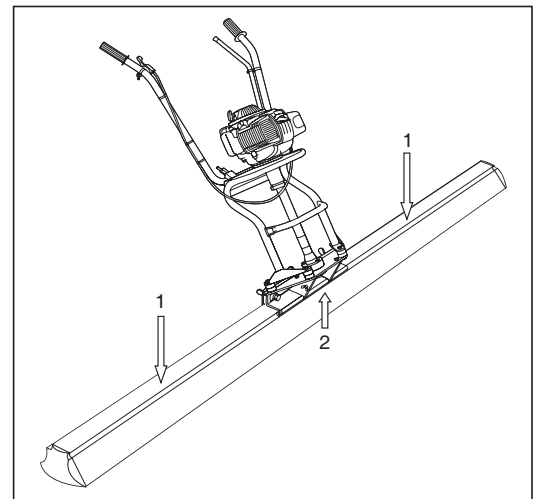
vedlikehold

Den Paclite Equipment 'EZ Screed' er utformet for å gi mange år med problemfri drift. Det anbefales at en godkjent Paclite Equipment forhandler utfører alle større vedlikehold og reparasjoner. Bruk alltid originale Paclite Utstyr reservedeler bruk av falsk deler kan gjøre garantien ugyldig.

- Det anbefales å sprøyte aluminium blad og rask skillebryter før drift, med høy kvalitet danner olje (Områder 1 & 2).
- Rengjør rask skillebryter og stråle på en daglig basis.
- Kun kvalifiserte personell som er kjent med innholdet i denne bruksanvisningen, er lov til å utføre vedlikehold og reparasjon jobber til EZ Screed.
- Etter bruk lagre EZ Screed i et rent, tørt og støvfritt sted.

daglig tjeneste

For å oppnå en maksimal avkjølende effekt ventilasjonsåpningene må overnatte gratis smuss, fett og betong. Sjekk dem på slutten av hver arbeidsdag. dersom nødvendig rengjør dem med en børste eller en fuktig klut. For detaljert motor service instruksjoner, kan du lese arbeidsinstrukser levert av produsenten.



FORSIKTIG

Betong restene kan skade strålen og rask disconnecter. Fjern betong rester fra strålen og kontakten før de herde. De kunne lett skade operatøren.



FORSIKTIG

Ikke rengjør EZ Screed med en høytrykksvasker.



Trouble Shooting Guide

Hvis EZ Screed ikke fungerer som én eller flere av følgende problemer kan være årsaken.

Problem	forårsake	rettsmiddel
Den EZ Screed, brukt som en form-til-form screeder, vibrerer for mye og kommer seg ikke jevnt over skjemaet arbeidet.	Den Vibrator vibrerer for mye for den valgt arbeidsbredde og er derfor svært ustabil på skjemaet arbeid og kan ikke reise orfunction på riktig måte.	Referer til drift i denne håndboken for instruksjoner om hvordan du justerer sentrifugalkraften.
Den EZ Screed har utilstrekkelig vibrasjon og som et resultat betonggulvet kan ikke være planert og glattet på riktig måte.	Sentrifugalkraften av vibratoren er satt for lav	Øk sentrifugalkraften av vibratoren. Referer til Drift i denne håndboken for instruksjoner om hvordan du justere sentrifugalkraften.
	Det er et overskudd av betong foran forkant.	Sørg for å opprettholde en rull av betong på 20 til 30mm jevnt spredt ut langs fronten ofthe ledende beam.
	Den valgte bredden på strålen er for stor.	Velg en mindre profil bredde, eller tilpasse to drivenheter til 5,5 eller 6 meter bjelker.
Den Ez Screed Motoren starter ikke eller går uregelmessig.	Utilstrekkelig drivstoff i tanken.	Fyll fueltank.
	Den som sier prosedyren ble ikke henrettet på riktig måte	Les driften instruksjer bensin motor nøye og gjentar startprosedyren.
	En svikt i motoren.	Kontakt Agent eller Paclite Utstyr



Garanti

Din nye Paclite Equipment "EZ Screed" er berettiget til den opprinnelige kjøperen for en periode på ett år (12 måneder) fra originalen. kjøpsdatoen. Den Paclite Equipment garanti mot feil i design, materialer og utførelse.

Følgende er ikke dekket under den Paclite Equipment garantien:

- Skade forårsaket av misbruk, fall eller lignende skader forårsaket av eller som følge av unnlatelse av å følge montering, drift eller vedlikehold instruksjon.
- Endringer, tillegg eller reparasjoner utført av andre personer enn de Paclite utstyr eller deres anerkjente agenter.
 - Ventilasjonen plasser er ikke rengjøres regelmessig,
 - Unqualifi ed personell (ikke kjent med innholdet i denne bruksanvisningen) har montert eller demonterte
 - Den EZ Screed har vært lagret i et fuktig miljø.
 - Den EZ Screed har vært rengjøres med høytrykksvasker eller vannstråle under høyt trykk
- Transport eller forsendelse kostnader til og fra Paclite Equipment eller deres anerkjent herrer, for reparasjon eller vurdering mot en garantikrav, på hvilken som helst maskin.
- Fire. Materialer og / eller lønnskostnader fornye, reparere eller erstatte komponenter pga slitasje.

Følgende komponenter er ikke dekket av garantien:

- Engine luft fi Filterpressens
- Engine tennplugg

Den Paclite Utstyr og / eller deres anerkjente agenter, styremedlemmer, ansatte eller forsikringssselskaper vil heller ikke bli holdt ansvarlig for følgeskader eller andre skader, tap eller utgifter i forbindelse med eller på grunn av eller manglende evne til å bruke maskinen til noe formål.

garantikrav

Alle garantikrav skal fi rstly rettes til Paclite Equipment, enten via telefon, faks, via e-post eller skriftlig.

For garantikrav:

Paclite Equipment Warranty Department,

33, avenue Pierre Brossolette
94048 Créteil - Frankrike
Tel.: +33 (0) 149 81 6955
Fax: +33 (0) 148 98 4088
www.paclite-equip.com