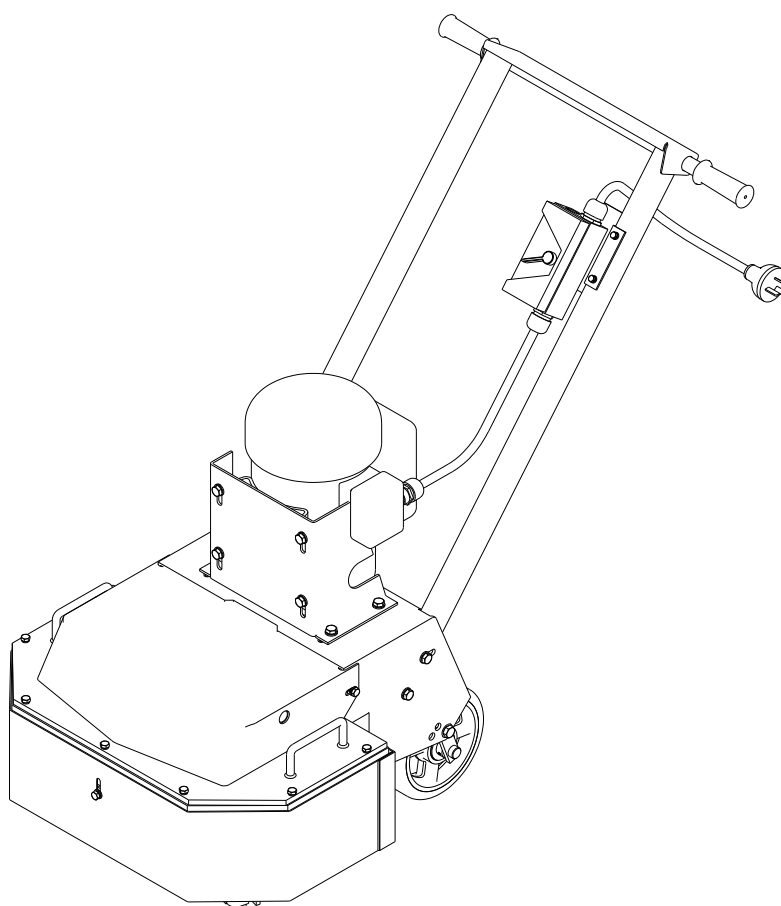


CUB GRINDER



Sertifiointinnumero: 16569

Pintajyrsin

EU-VAATIMUSTENMUKAISUUSVAKUUTUS

FI

Me, **Uni-corp Europe, 33 Avenue Pierre Brossolette, 94048 Créteil Cedex, Ranska**, vakuutamme, että mikäli tässä todistuksessa mainittu tuote on ostettu valtuutetulta Paclite-jälleenmyyjältä ETA-alueella, sen valmistuksessa on noudatettu seuraavia direktiivejä: Konedirektiivi 2006/42/EY, sähkömagneettista yhteensopivuutta koskeva direktiivi 2004/108/EY (muutokset 92/31/ETY ja 93/68/ETY). Fysikaalinen tekijä (tärinä) noudattaa direktiiviä 2002/44/EY. Pienjännitedirektiivi 2006/95/EY, koneturvallisuusstandardi BS EN ISO 12100-1/2 ja siihen liittyvät yhdenmukaistetut standardit soveltuvin osin. Melupäästöt noudattavat direktiiviä 2005/88/EY (liite VI), artiklassa 12 mainittujen laitteiden osalta ilmoitettu laitos on **TÜV Rheinland Product Safety GmbH - Am Grauen Stein - D-51105 Köln, Saksa**.

TUOTTEEN TYPPI

MALLI

SARJANRO

VALMISTUS-

PÄIVÄ

PAINO



Allekirjoitus:

Allekirjoitus:

Anita Tan

Laatupäällikkö – Uni-corp European puolesta



Aluksi

Tämän ohjekirjan tarkoituksena on auttaa sinua käyttämään pintajyrsintäsi turvallisesti. Se on ensisijaisesti tarkoitettu Paclite Surface Grinder -pintajyrsinten jälleenmyyjille ja käyttäjille. Ohjekirja tai sen kopio on hyvä säilyttää laitteen luona, jolloin se on tarvittaessa heti saatavilla.

Ennen laitteen käyttämistä tai mitä tahansa huoltotöitä sinun TULEE LUKEA ja YMMÄRTÄÄ tämän ohjekirjan sisältö.

Mikäli sinulle jää ohjekirjan luettuasi MITÄ TAHANSA KYSYTTÄVÄÄ laitteen turvalliseen käyttöön tai ylläpitoon liittyen, KYSY TYÖNJOHDOLTA tai OTA YHTEYTTÄ:
Uni-corp Europe, puh. +33 (0) 1 4981 6955.

Paclite pidättää oikeuden muuttaa tuotemäärittelyjä ilman etukäteisilmoitusta tai velvoitteita.

Merkitsemistapoihin liittyvät ohjeet

Tämän ohjekirjan kohdat, joihin tulee kiinnittää erityistä huomiota, on merkitty seuraavasti:



VAARA-merkki viittaa mahdolliseen riskiin, jonka huomiotta jättäminen voi aiheuttaa vahinkoa käyttäjälle ja/tai ympärillä oleville sekä vaurioittaa laitetta.



VAROITUS-merkki viittaa mahdolliseen riskiin, jonka huomiotta jättäminen voi johtaa käyttäjän ja/tai ympärillä olevien KUOLEMAAN.

Sisältö

Aluksi	2
Turvallisuustiedot.....	3
Laitteen kuvaus	5
Ennen käynnistystä	7
Laitteen käynnistys ja pysäytys	7
Käyttö.....	8
Huolto	8
Tekniset tiedot	10
Kuljetus ja varastointi.....	10
Takuu.....	11

Turvallisuustiedot

Oman ja ympärilläsi olevien turvallisuuden kannalta on tärkeää, että luet ja ymmärrät seuraavat turvallisuutta koskevat tiedot. On käyttäjän vastuulla varmistaa, että hän ymmärtää täysin, kuinka tätä laitetta käytetään turvallisesti. Jos olet epävarma pintajyrsimen turvallisesta ja oikeaoppisesta käytöstä, käänny työnjohdon tai Pacliten puoleen.



Väärä kunnossapito voi aiheuttaa vaaran. Lue ja varmista, että ymmärrät tämän osion ennen minkään kunnossapito-, huolto- tai korjaustoimenpiteen suorittamista.

Yleinen turvallisuus

- Laitteen omistajan tulee noudattaa ja myös kouluttaa laitteen käyttäjä noudattamaan maakohtaisia voimassa olevia työturvallisuuslakeja.
- Tätä laitetta tulee käyttää vain tarkoitukseen, johon se on suunniteltu.
- Laitteen käyttäjien tulee saada siihen perusteellinen koulutus.
- Käyttäjän tulee pitää henkilönsuojaimia aina laitetta käyttäessään.
- Eristä työskentelyalue ja pidä ulkopuoliset ja asiattomat henkilöt turvallisen välimatkan päässä.
- Ennen käynnistämistä varmista, että osaat tarpeen vaatiessa sammuttaa laitteen.
- Sammuta moottori aina ennen sen huoltamista.
- Käytön aikana moottori kuumenee huomattavasti. Anna moottorin jäähtyä aina ennen sen koskemista.
- Älä koskaan jätä moottoria päälle valvomatta.
- Älä poista asennettuja suojuksia tai tee niihin muutoksia; niiden tehtävänä on suojella sinua. Mikäli suojuksissa on puutteita tai vaurioita, ÄLÄ KÄYTÄ LAITETTA, ennen kuin suojuukset on korjattu tai vaihdettu uusiin.
- Sammuta laite aina ennen sen kuljettamista, siirtämistä tai huoltoa.
- Älä käytä laitetta sairaana, väsyneenä tai alkoholin tai lääkkeiden vaikutuksen alaisena.
- Tämä laite on suunniteltu eliminoimaan sen käyttämisestä mahdollisesti aiheutuneet riskit. Piileviä riskejä kuitenkin ESIINTYY, ja koska niitä ei pystytä selvästi tunnistamaan, ne saattavat johtaa henkilövahinkoihin tai aineellisiin vahinkoihin tai mahdollisesti jopa kuolemaan. Mikäli tällaisia odottamattomia ja tunnistamattomia vaaroja esiintyy, laite tulee pysäyttää välittömästi ja käyttäjän tai tämän esimiehen on ryhdyttävä asianmukaisiin toimiin kyseisten riskien poistamiseksi. Joissakin tapauksissa tapahtumasta tulee ilmoittaa myös valmistajalle, jotta tämä voi ryhtyä toimiin vastaavan välttämiseksi.

Polttoaineturvallisuus: PSG-SPA



VAROITUS

Polttoaine on helposti syttyvää. Se voi aiheuttaa henkilövahinkoja ja aineellisia vahinkoja. Polttoainesäiliötä täytettäessä sammuta moottori ja kaikki avotulet äläkä tupakoi. Pyyhi kaikki polttoaineroiskeet.

- Ennen polttoaineen lisäämistä sammuta moottori ja anna sen jäähtyä.
- Käytä polttoainetta lisättäessä asianmukaista suppiloa ja vältä roiskumista moottorin päälle.
- Polttoainetta lisättäessä ÄLÄ tupakoi tai pidä lähistöllä avotulta.
- Polttoaineroiskeet tulee välittömästi peittää hiekalla. Jos polttoainetta roiskuu vaatteille, vaihda ne.
- Varastoi polttoainetta hyväksytyssä, käyttötarkoitukseen sopivassa säiliössä erillään lämmön- ja syttymislähteistä.
- Älä niele polttoainetta tai hengitä polttoainehöyryjä. Vältä aineen joutumista iholle. Pese polttoaineroiskeet välittömästi. Mikäli polttoainetta joutuu silmiin, huuhtele runsaalla vedellä ja hakeudu lääkärin hoitoon mahdollisimman nopeasti.

Pakokaasut



VAROITUS

Tämän laitteen tuottamat pakokaasut ovat erittäin myrkyllisiä ja voivat johtaa kuolemaan! Varmista, että työskentelyalueella on riittävä ilmanvaihto.

Sähköturvallisuus: PSG-DE / PSG-SEA



VAROITUS

Sähköiskujen ja vammojen välttämiseksi on tärkeää, että noudatat alla esitettyjä turvallisuusohjeita aina laitetta käyttäessäsi!

- Sähköiskujen estämiseksi pidä kaikki kytkennät kuivina ja irti maasta. Älä ikinä koske pistokkeeseen märillä käsillä!
- Pistoke tulee liittää yhteensopivaan pistorasiaan, joka on paikallisten sähköturvallisuusmääräysten ja -säännösten mukaisesti asennettu ja maadoitettu.
- Vioittunut tai kulunut johto tulee välittömästi korjata tai vaihtaa.
- Käytä vain ulkokäyttöön soveltuvaa jatkojohtoa.
- Älä irrota pistoketta pistorasiasta johdosta vetämällä.
- Pidä johdot loitolla kuumuudesta ja terävistä reunoista.

- Liian ohut jatkojohto saattaa aiheuttaa jännitteen alenemia ja siten laitteen ylikuumentumista ja kulumista. Korjaukset, jotka johtuvat liian alhaisen jännitteen käyttämisestä, eivät kuulu Pacliten takuun piiriin.

Henkilönsuojaimet

Tätä laitetta käytettäessä tulee käyttää asianmukaisia henkilönsuojaimia eli suojalaseja, käsineitä, kuulonsuojaimia, hengityssuojainta ja teräskärkisiä turvajalkineita (lisäsuojana luistamattomat pohjat). Käytä työhön sopivaa vaatetusta.

Ympäristö

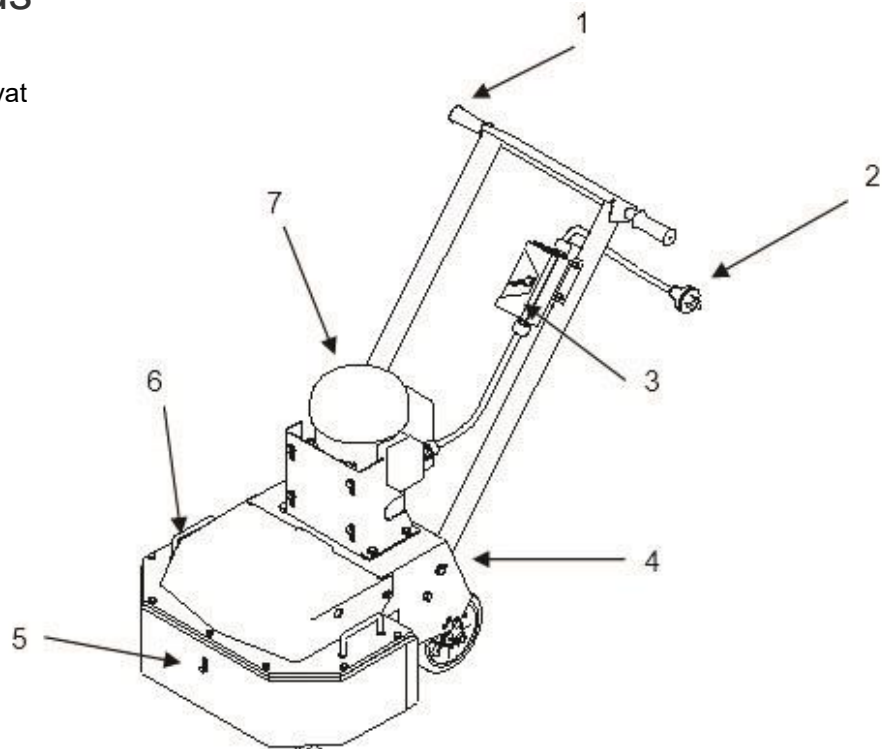


Käytöstä poistettava laite ja siihen kuuluvat välineet tulee kierrättää asianmukaisesti. Laite sisältää teräksestä, alumiinista ja kumista valmistettuja osia. Toimita käytöstä poistettava laite asianmukaiseen kierrätyslaitokseen.

Laitteen kuvaus

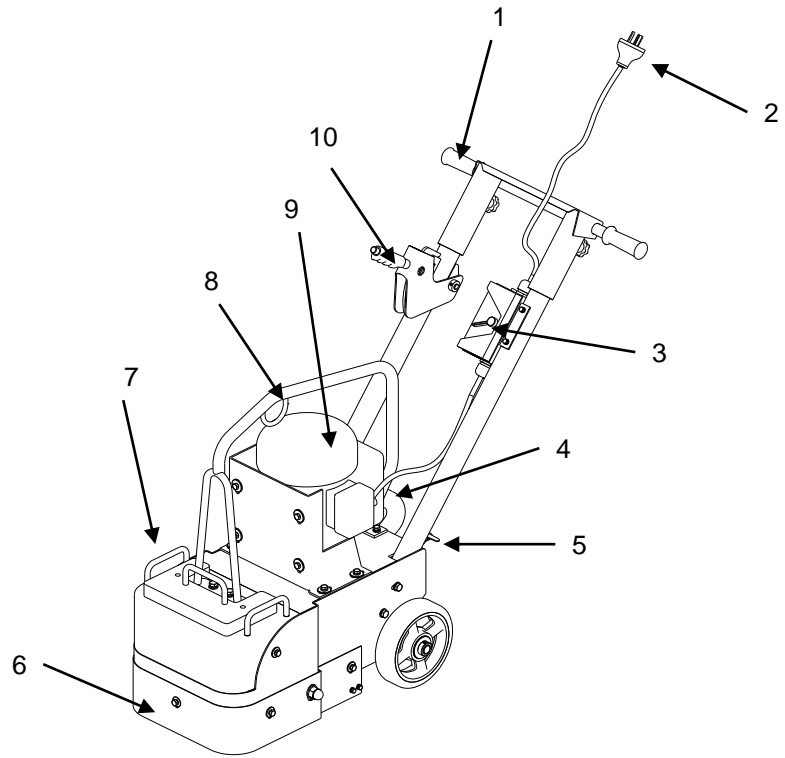
PSG-DE

1. Pehmustetut käsikahvat
2. Pistoke
3. Virtakytkin
4. Pölynpoistoliitäntä
5. Pölykaulus
6. Nostokahva
7. Sähkömoottori



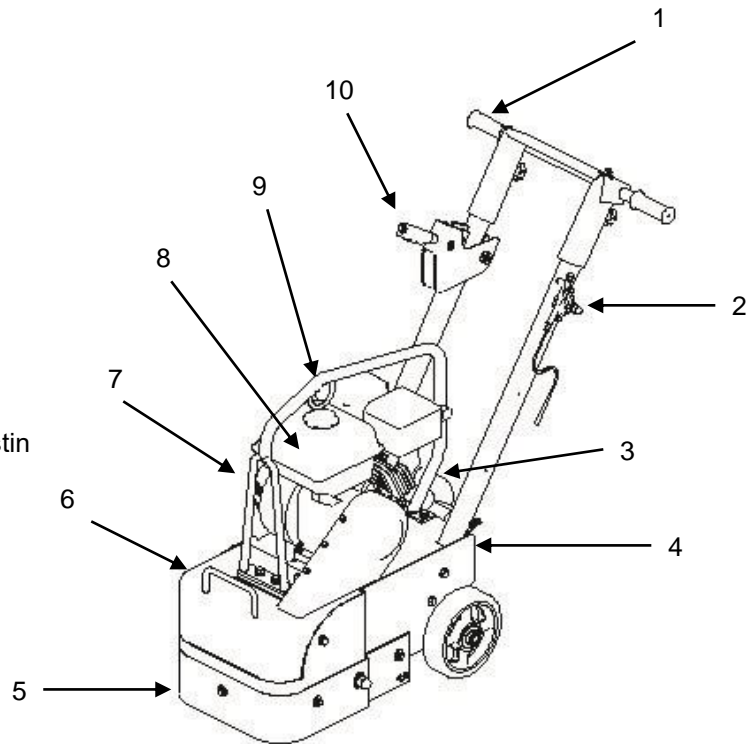
PSG-SEA

1. Pehmusetut käsikahvat
2. Pistoke
3. Virtakytkin
4. Pölynpoistoliitäntä
5. Vesiventtiili
6. Pölykaulus
7. nostokahva
8. Nostokoukku
9. Sähkömoottori
10. Korkeudensäädin



PSG-SPA

1. Pehmusetut käsikahvat
2. Kaasu
3. Pölynpoistoliitäntä
4. Vesiventtiili
5. Pölykaulus
6. Nostokahva
7. Takaisinkelautuva käynnistin
8. Polttoainesäiliö (benssiini)
9. Nostokoukku
10. Korkeudensäädin



Ennen käynnistystä

1. Tarkista, että terät sopivat tulevaan käyttötarkoitukseen.
2. Tarkista, että rumpu on puhdas ja kunnolla kiinni.
3. Jos jyrsintään käytetään vettä, varmista, että vedensaanti on riittävää.
4. Tee vaaditut ylläpitotarkistukset.

Laitteen käynnistys ja pysäytys



Epäasianmukainen käyttö voi olla vaarallista. Lue ja varmista, että ymmärrät tämän osion ennen laitteen käynnistämistä.

Ennen laitteen käynnistämistä tai virran kytkemistä varmista, että laitteen etuosa on nostettu irti työstettävästä pinnasta (PSG-DE) tai että terän korkeudensäädin on nostettu yläasentoon niin, etteivät terät pääse koskettamaan työstettävää pintaa (PSG-SEA ja PSG-SPA).

Sähkömoottori - Mallit PSG-DE ja PSG-SEA

Tartu kahvoihin tiukasti ja käännä virtakytkin ON-asentoon. Sammuta kääntämällä kytkin OFF-asentoon.

Bensiinimoottori - malli PSG-SPA

1. Avaa polttoainehana kääntämällä bensiinin **ON/OFF**-kytkin äärioikealle.
2. Jos moottori käynnistetään kylmänä, laita rikastin päälle siirtämällä rikastinkytkin äärivasemmalle. Jos moottori on valmiiksi lämmin, rikastusta ei yleensä tarvita; jos moottori on ehtinyt jäähtyä hieman, rikastimen voi kääntää osittain päälle.
3. Käännä moottorin virtakytkin (**ON/OFF**) myötäpäivään I-asentoon.
4. Laita kaasu tyhjäkäynnille siirtämällä kaasuvipu kokonaan oikealle. Älä käynnistä moottoria kaasua auki.
5. Ota tiukka ote säätökahvasta, siirrä keskipakoiskytkin **ON**-asentoon (jos muussa asennossa) ja tartu toisella kädellä käynnistimen kahvaan. Vedä käynnistintä, kunnes tunnet vastuksen, ja palauta se takaisin.
6. Vedä käynnistintä nopeasti, mutta katso, ettei naru pääse kelautumaan kokonaan ulos.
7. Toista, kunnes moottori käynnistyy.
8. Kun moottori käy tasaisesti, siirrä rikastinkytkin **OFF**-asentoon kääntämällä sitä hitaasti oikealle.
9. Sammuta moottori laittamalla kaasua vapaalle ja vapauttamalla turvakytkin. Vaihtoehtoisesti käännä moottorin virtakytkin (**ON/OFF**) vastapäivään O-asentoon.
10. Sulje polttoainehana.

Käyttö

- Siirrä laite haluttuun paikkaan. Ennen virran kytkemistä tai moottorin käynnistämistä nosta laite/terät irti työstettävästä pinnasta.
- Käynnistä laite (ks. kohta Laitteen käynnistys ja pysäytys). Aloita pinnan työstäminen laskemalla laite varovasti pinnan päälle (PSG-DE) tai siirtämällä terän korkeudensäädin haluttuun kohtaan (PSG-SEA ja PSG-SPA). Liikuta laitetta hitaasti ja tasaisesti vasemmalta oikealle ja takaisin. Älä pakota laitetta eteenpäin, sillä se altistaa moottorin kovalle rasitukselle ja lyhentää laitteen käyttöikää.
- KUIVAJYRSINTÄ: Käytä hengityssuojainta ja pölynpoistoa.
- MÄRKÄJYRSINTÄ: Käytä aina vettä; varmista, että vedensaanti on riittävää. Säädä määrää venttiilillä.
- Laitetta siirtäessäsi kallista sitä taaksepäin niin, etteivät terät osu työstettävään pintaan. Varomaton käyttö voi johtaa terien vahingoittumiseen.

Huolto



Ennen huoltotöiden aloittamista varmista, että moottori on pois päältä. Anna moottorin jäähtyä, koska sen osat kuumenevat käytön aikana.

Jyrsinhampaiden vaihtaminen

Aloita vaihtaminen asettamalla laite selälleen. Tämä tehdään kallistamalla laitetta kahvoista taaksepäin, kunnes kahvat lepäävät maata vasten. Avaa suojuksen mutterit (5 kpl) 13 mm:n ruuviavaimella ja naputa suojusta eri puolilta kumivasaralla, kunnes se nousee irti. Hampaat tulevat näkyviin.

Kumivasara toisessa kädessä ota kiinni hammaselementistä ja napauta sitä alapuolelta, kunnes se irtoaa paikoiltaan. Muista varoa sormiasi. Puukiila irtoaa elementin kanssa.

Ota talttapäämeisseli (mielellään pitkä vipuvarren lisäämiseksi) ja vapauta kiinnitin, joka pitää hampaita paikoillaan. Vaihda hampaat uusiin ja kokoa vastakkaisessa järjestyksessä.

Katso, että elementin tasainen puoli tulee syvennyksen laitaa vasten. Jätä elementin ja laidan väliin 5 mm:n rako. Älä koskaan työnnä elementtiä laitaa kiinni. Jos elementti on laidassa kiinni, se ja terä kuluvat, sillä elementti puristuu automaattisesti laitaa vasten laitteen ollessa päällä. Tämän estämiseksi aseta puukiila laidan ja elementin väliin, jolloin niiden väliin jää 5 mm:n rako. Napauta kiilaa kevyesti, jotta se menee oikeaan kohtaan. Tämän jälkeen lyö kiila tukevasti

paikoilleen metallitangolla (halkaisija 15-20 mm). Tarkista, että elementti ja hampaat ovat varmasti kiinni, ja että elementin ja laidan välissä on 3-5 mm:n rako.

Jyrsinhampaat

Hampaiden paksuun on uutena 10 mm. Pidä varaosia aina saatavilla. Hampaat tulee vaihtaa, kun niiden paksuus on enää 2-3 mm.

	Ennen käyttöä	Joka 4. tunti	Joka 50. tunti	Vaadittaessa
Laitteen silmämääräinen tarkistus	✓			
Tarkista kiilahihnat	✓			
Tarkista jysinterät	✓			
Voitele laakerit			✓	
Kiristä hihna				✓
Puhdista laite pölystä ja liasta				✓

Huom.: Tarkemmat moottorin huolto-ohjeet löytyvät moottorin ohjekirjasta.



Tekniset tiedot

MALLI	PSG-SEA	PSG-SPA	PSG-DE
Mitat (P x L x K) - mm (in)	1092 x 610 x 965 (43 x 24 x 38)		1130 x 680 x 1110 (44,5 x 26,8 x 43,7)
Käyttöpaino - kg (lbs)	105 (232)		102 (225)
Terien lkm	1		2
Työleveys - mm (in)	296 (11,6)		552 (21,7)
Työnopeus - rpm	480	360	177
Työteho - m ² /h (ft ² /h)	25-30 (269-323)	20-25 (215-269)	35-50 (377-538)
Virtalähde	Sähkömoottori 220 V	Honda GX 160	Sähkömoottori 220 V
Maks. teho - hp (kW)	2 (1,5)	5,5 (4)	3,5 (2,5)

Kuljetus ja varastointi

- Jos pintajyrsintä ei käytetä pitkään aikaan, se tulee varastoida puhtaaseen, kuivaan ja turvalliseen paikkaan.
- Laitetta siirrettäessä katso, ettei jyrsin pääse putoamaan, kaatumaan tai osumaan mihinkään. Siirrettäessä laite tulee pitää pystyasennossa.
- Älä koskaan jätä moottoria päälle kuljetuksen ajaksi, edes lyhyeksi aikaa.
- PSG-SPA: Jos laitetta ei käytetä yli kuukauteen, tyhjennä se polttoaineesta, jotta polttoainejärjestelmään ja kaasuttimeen ei pääse kertymään epäpuhtauksia (ks. ohjeet moottorin huolto-ohjeesta).
- Pintajyrsin siirretään paikasta toiseen ensisijaisesti työntämällä. Jos laite on pakko nostaa, pyydä apua. Älä koskaan yritä nostaa laitetta yksin.

Takuu

Uuden Paclite pintajyrsimen alkuperäiselle ostajalle myönnetään yhden vuoden (12 kuukauden) takuu laitteen alkuperäisestä ostopäivästä lukien.

Pacliten takuu kattaa suunnittelu-, materiaali- ja valmistusvirheet.

Pacliten laitetakuu ei kata seuraavia:

1. Väärinkäytön, väärän käyttötarkoituksen tai pudottamisen aiheuttama vaurio tai vastaava vaurio, joka on aiheutunut tai joka on seurausta kokoonpano-, käyttö- tai kunnossapito-ohjeiden noudattamatta jättämisestä.
2. Muutokset, lisäykset tai korjaukset, jotka on tehnyt joku muu kuin Paclite tai sen valtuuttamat edustajat.
3. Kuljetus- tai lähetyskulut, jotka aiheutuvat minkä tahansa laitteen toimittamisesta takuuvaatimuksen perusteella Paclitelle tai sen valtuuttamille edustajille, sekä vastaavat, laitteen palauttamisesta aiheutuneet kulut.
4. Osien uusimisesta, korjaamisesta tai vaihtamisesta aiheutuneet materiaali- ja/tai työkustannukset, kun syynä on normaali kuluminen.
5. Moottori, ilmansuodatin ja moottorin sytytystulppa.

Paclite ja/tai sen valtuutetut edustajat, johtajat, työntekijät tai vakuutusyhtiöt eivät ole vastuussa välillisistä tai muista vahingoista, menetyksistä tai kustannuksista, jotka ovat aiheutuneet laitteen käyttämisestä tai käyttämättömyydestä missä tahansa tarkoituksessa.

Takuuvaatimukset

Kaikki takuuvaatimukset tulee ensisijaisesti osoittaa Uni-Corp Europelle joko puhelimitse, faksilla, sähköpostilla tai kirjeitse.

Yhteystiedot takuuvaatimuksia varten

Uni-corp Europe S.A.R.L.,
Paclite Equipment,
33 Avenue Pierre Brossolette,
94048 Créteil Cedex,
FRANCE

Puh: +33 (0) 1 4981 6955

Faksi: +33 (0) 1 4898 4088

Sähköposti: sales@paclite-equip.com





Muistiinpanoja



Uni-corp Europe S.A.R.L.
Paclite Equipment

33 Avenue Pierre Brossolette,
94048 Créteil Cedex,
France

 +33 (0) | 49 81 69 55

 +33 (0) | 48 98 40 88

 sales@paclite-equip.com

 paclite-equip.com



2010
